

KONSAN 1976 yılında bir aile şirketi olarak kuruldu. İlk olarak endüstrinin ihtiyacını karşılayan kondenstop (buhar kapağı) üretmeye başlayan firmamız daha sonraki senelerde küresel vana üretimi üzerine yoğunlaştı. Türkiye'de küresel vana tasarımı ve üretimi konusunda KONSAN öncü firmalardan biri oldu.

KONSAN şu andaki geniş üretim olanakları ve güçlü tedarik ağı ile hizmet verdiği ısıtma ve sıhhi tesisat armatürleri sektöründe müşterilerine geniş bir ürün yelpazesi sunmaktadır.

Bütün KONSAN çalışanları üretimi titizlik ile yapmaya, ulusal ve uluslararası standartları uygulamaya özen göstermektedir. KONSAN ürünleri ISO 9001:2008'e uygunluğu belgelenmiş bir kalite yönetim sistemine göre üretilmektedir.

KONSAN'ın kurumsal ilkesi; tesisatınızda güven ile kullanabileceğiniz ürünler üretmek ve insanlara saygı çerçevesinde hareket ederek hizmetini sürdürmektir.



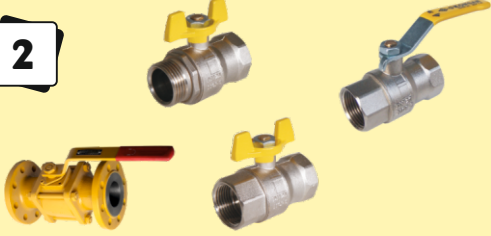
1



-GENEL AMAÇLI KÜRESEL VANALAR-

(Endüstriyel tip, dar geçişli, rakorlu, kelebek kolları, paslanmaz, mini, yangın vanası, küresel bas)

2



-DOĞALGAZ TESİSATI VANALARI-

(Mop 5, erkek-dişi kelebek kolları, dişi-dişi kelebek kolları, flanşlı)

3



-RADYATÖR VANALARI-

(Köşe, düz, pex bağlantılı, termostatik, geri dönüş, rakorlu bağlantı boruları)

4

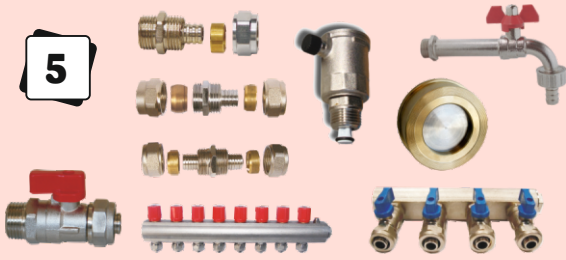


-BUHAR (KONDENSTOP)-

Sıhhi tesisat armatürleri ve malzemeleri

(Yaylı, çalpara çek valf, pislik tutucu, köşe ve düz rakorlar nipel, ara musluk, çamaşır makine musluğu)

5



-KOLLEKTÖR GRUPLARI-

Yerden Isıtma Bağlantı Parçaları

(Kendinden vanalı, rakorlu mini vanalı kollektörler, bağlantı rakorları, rakorlu mini vanalar, otomatik hava tahliye cihazı, uzatmalar, disko çek valfler)

6



-PLASTİK KOMBİ BAĞLANTI SETİ-

(Plastik küresel vana, plastik filitre, düz ve köşe rakorlar)

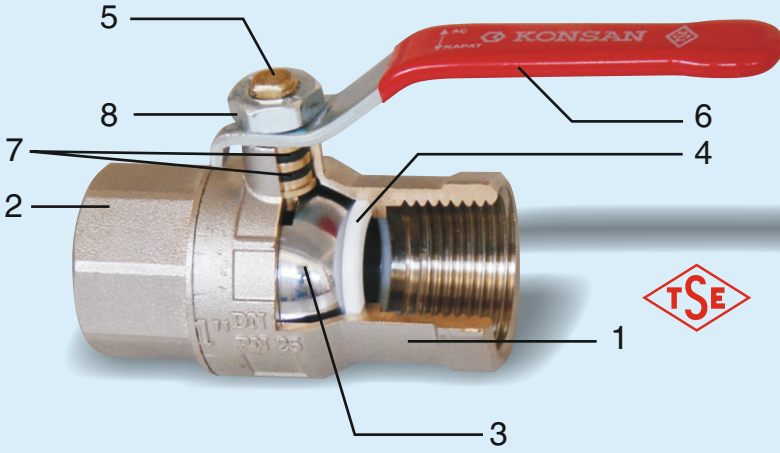
7



-KLAPE ve KELEPÇELER-

(Pirinç ve yaylı klapeler, somunlu ve trifonlu boru kelepçeleri, kollektör kelepçesi)

GENEL AMAÇLI KÜRESEL VANALAR Sıvı ve Gazlar İçin (Yanıcı gazlar hariç)



Küresel Vana Malzeme Listesi		
No	Parça Adı	Malzeme
1	Gövde	CuZn40Pb2 (Nikel Kaplı)
2	Kapak	CuZn40Pb2 (Nikel Kaplı)
3	Küre	CuZn40Pb2 (Krom kaplı)
4	Sızdırmazlık Ringi	PTFE (Teflon)
5	Mil	CuZn39Pb3
6	Kol	Çelik(PVC kaplı)
7	Salmastra (O-ring)	Nitril / NBR
8	Somun	Çelik (Galvaniz kaplı)



KONSAN KÜRESEL VANA MONTAJ VE KULLANMA KILAVUZU

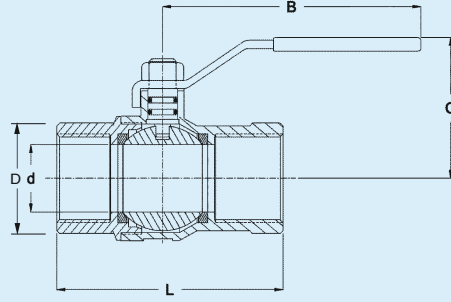
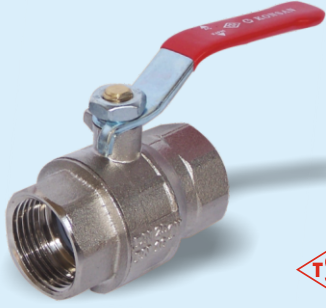
Montaj:

- 1- Vanalar su, hava, yanıcı olmayan gaz ve asit tesiri olmayan kimyasal akışkan tesisatlarında kullanılmalıdır.
- 2- Montaj sırasında vananın ve monte edilecek boru tesisatının içinin temiz olması kum, pas, kaynak kurufu vs. gibi maddelerden arındırılmış olmasına dikkat edilmelidir.
- 3- Vananın daha sağlıklı hizmet verebilmesi için mümkünse akışkanın vanaya girişinden önce KONSAN pislik tutucu kullanılmalıdır.
- 4- Vana montajında vanaya giren boru ucundaki dış boyu, vana uçlarındaki dış boyundan biraz kısa olmalı, boru ucu vana içindeki faturaya dayanmamalıdır.
- 5- Montaj sırasında vana, boru anahtarı ile kavranmamalı, mümkün olduğunca vana kolunu kapalı durumda tutarak iki ağızlı anahtar ile boru tarafındaki köşeli kısımdan kavrayarak monte edilmelidir.

Kullanma:

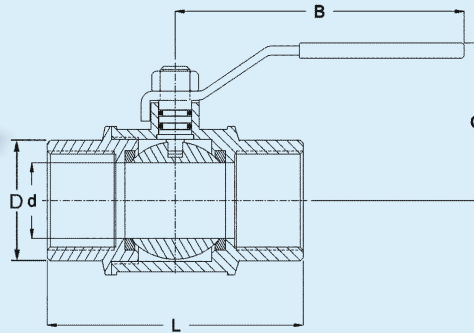
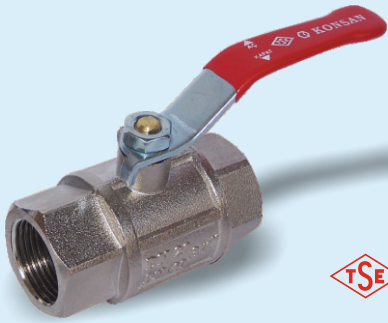
- 1- Vana kolu, kol üzerinde yazan yönlerde tahdide dayanıncaya kadar doksan derece döndürülerek vana tam açık veya tam kapalı konuma getirilir.
- 2- Vanalar uzun süreli kısma vanası olarak kullanılmamalıdır. Aksi halde vana sızdırmazlık elemanları zarar görebilir.
- 3- Vana dışı hava şartlarında ve donan bir akışkan tesisatında kullanılacaksa donmaya karşı izole edilmelidir. Aksi halde tesisat içindeki akışkan boşaltılmış olsa bile vana gövdesi ile küre arasında kalan akışkan donarak vana gövdesine zarar verebilir. Dış şartlarda akışkanın boşaltılması halinde vana yarım açık bırakılmamalıdır.
- 4- Tesisatın işletme basıncı, vana üzerinde yazan anma basınç değerini aşmamalıdır.
- 5- Vana için geçen akışkan sıcaklıkları -10°C ila + 120°C sınırlarını aşmamalıdır.

Endüstriyel Tip Küresel Vana TSE CEN/TS 13547 PN 25



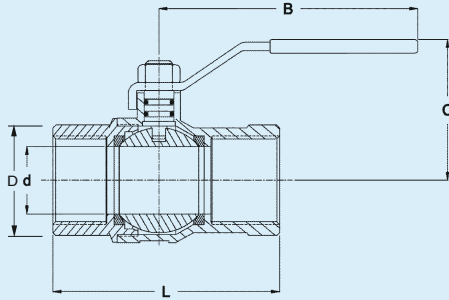
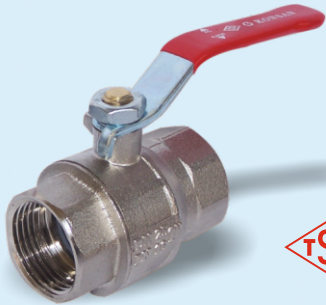
Endüstriyel Tip Küresel Vana (PN 25) Ölçü Tablosu					
Anma Boyutu	D (mm)	d(mm)	L(mm)	B(mm)	C(mm)
8	18	8	40	85	38
10	22	9	43	85	40
15	26	13	44,5	85	42
20	32	17	53	85	45
25	39	24	66,5	95	50
32	49	30	75	110	58
40	55	37	86,5	140	72
50	68	49	104	140	82
65	85	64	125	230	115
80	98	75	144	230	125
100	126	98	175	230	140

Endüstriyel Tip Küresel Vana TSE CEN/TS 13547 PN 40



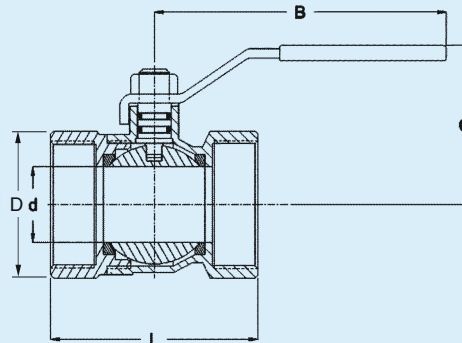
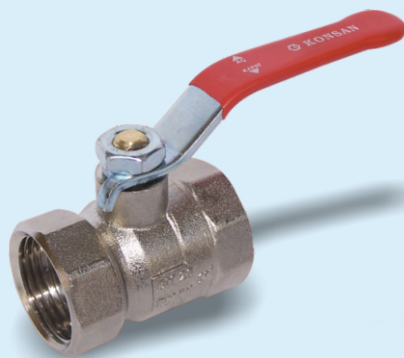
Endüstriyel Ağır Tip Küresel Vana (PN 40) Ölçü Tablosu					
Anma Boyutu	D (mm)	d(mm)	L(mm)	B(mm)	C(mm)
15	27	15	60	60	60
20	32	20	70	70	70
25	40	25	85	85	85
32	50	32	100	100	100
40	55	40	110	110	110
50	70	50	130	130	130

İçme Suyu Tesisatı İçin Pirinç Küresel Vanalar TS 13828 PN10



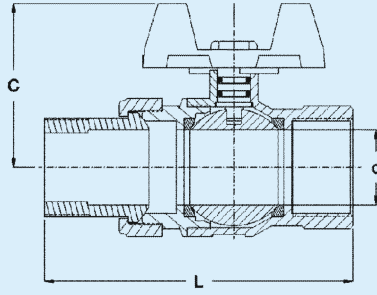
İçme Suyu Küresel Vana (PN 10) Ölçü Tablosu					
Anma Boyutu	D (mm)	d(mm)	L(mm)	B(mm)	C(mm)
15	25	15	50	85	42
20	30,5	20	58	85	45
25	38	25	68	95	50
32	47	32	82	110	58
40	54	40	93	140	72
50	67	50	108	140	82

Küresel Vana Dar Geçişli Tip



Dar Geçişli Tip Küresel Vana Ölçü Tablosu					
Anma Boyutu	D (mm)	d(mm)	L(mm)	B(mm)	C(mm)
15	26	12	44	85	42
20	32	15	50	85	42
25	38	20	58	85	45
32	48	25	69	95	50
40	55	32	81	110	58
50	69	40	92	110	72
65	85	50	108	140	82
80	100	63	138	230	126
100	125	76	163	230	136

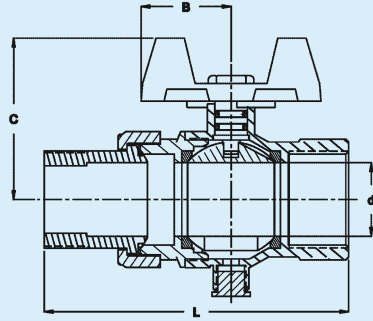
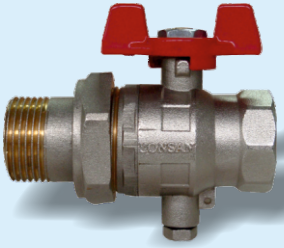
Rakorlu Küresel Vana



Rakorlu Küresel Vana Ölçü Tablosu

Anma Boyutu	Boru Dişi	d(mm)	L(mm)	C(mm)
15	1/2"	14	81	44
20	3/4"	19	91	44
25	1"	24	101	54
32	1 1/4"	30	120	54

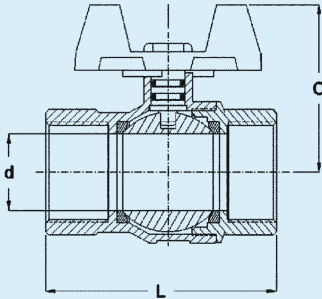
Küresel Rakorlu Kalorimetre Vanası



Rakorlu Kalorimetre Küresel Vana Ölçü Tablosu

Anma Boyutu	Boru Dişi	d(mm)	L(mm)	C(mm)
25	1"	24	98	54

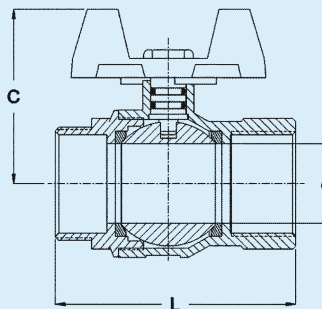
Küresel Vana Tam Geçişli, Kelebek Kollu



Kelebek Kollu Küresel Vana Ölçü Tablosu

Anma Boyutu	Boru Dişi	d(mm)	L(mm)	C(mm)
15	1/2"	14	56	42
20	3/4"	19	63	46
25	1"	24	75,5	54
32	1 1/4"	30	87	54

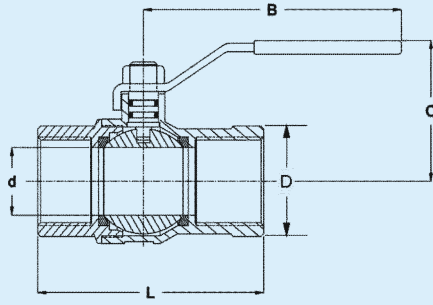
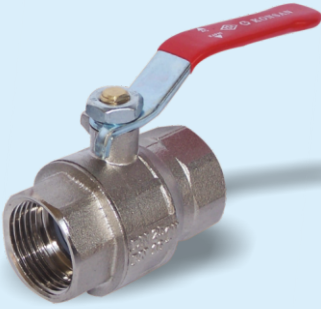
Küresel Vana Tam Geçişli, Kelebek Kollu Erkek-Dişi



Erkek Dişi Bağlantılı Küresel Vana Ölçü Tablosu

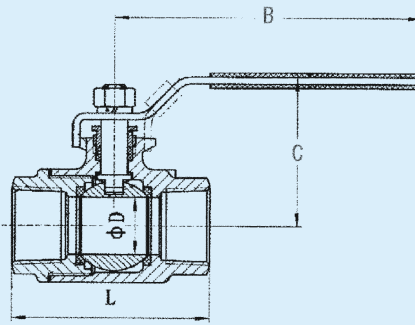
Anma Boyutu	Boru Dişi	d(mm)	L(mm)	C(mm)
15	1/2"	14	56	40
20	3/4"	19	62	42
25	1"	24	76	52
32	1 1/4"	30	90	54
40	1 1/2"	38	105	72
50	2"	47	120	82

Küresel Vana (Tam Geçişli) Ekonomik Tip



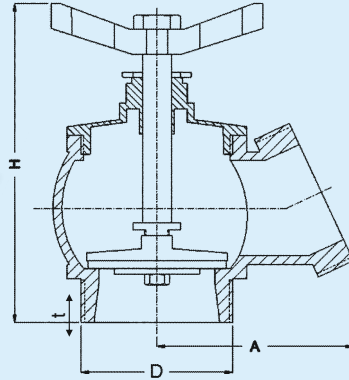
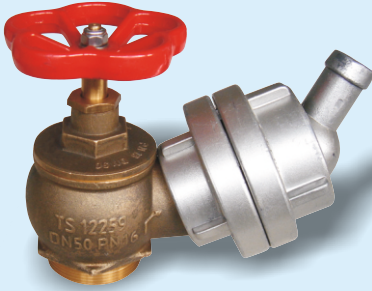
Ekonomik Tip Küresel Vana (PN 16) Ölçü Tablosu					
Anma Boyutu	D (mm)	d(mm)	L(mm)	B(mm)	C(mm)
50	67	47	104,5	140	82
65	82	62	125	230	125
80	97,4	76	147	230	135
100	125	95	176,5	230	140

PN 63 İki Parçalı 304-316 Paslanmaz Küresel Vana (Kilitli Tip) AISI 316; Boru Dişi 259 / 2999; Tam Geçişli



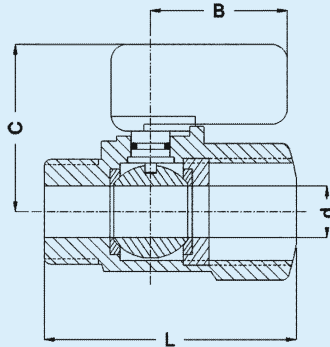
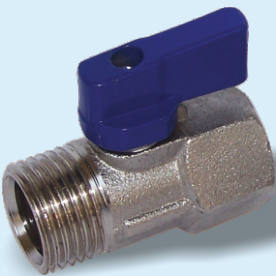
PN 63 İki Parçalı 304-316 Paslanmaz Küresel Vana					
Anma Boyutu	Boru dişi	D mm	L mm	B mm	C mm
15	1/2"	15	63	103	46
20	3/4"	20	74	126	51
25	1"	25	86	144	65
32	1 1/4"	32	98	144	69
40	1 1/2"	40	108	189	85
50	2"	50	122	189	93

Yangın Vanası



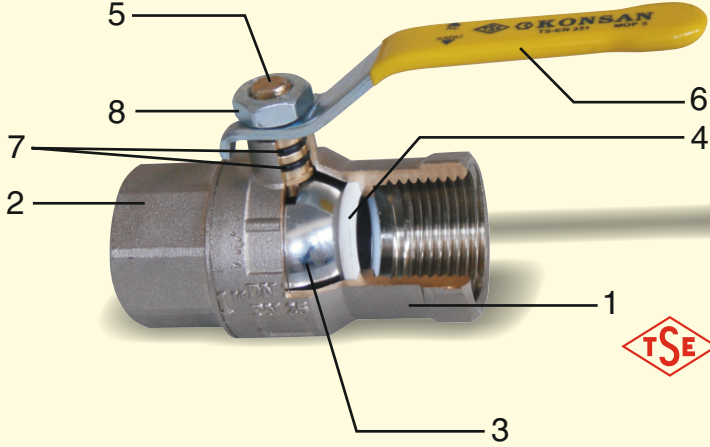
Yangın Vanası Ölçü Tablosu					
t(mm)	Boru Dişi	A(mm)	D(mm)	H(mm)	h(mm)
17	2"	80	2"	150	20

Mini Küresel Vana



Mini Vana Ölçü Tablosu					
Anma Boyutu	Boru Dişi	d(mm)	L(mm)	B(mm)	C(mm)
4	1/8"	8	38	22	28
6	1/4"	8	38	22	28
10	3/8"	8	38	22	28
15	1/2"	10	45	22	30
20	3/4"	12	51	29	32

DOĞALGAZ TESİSATI VANALARI Bina Gaz Tesisatları İçin



Doğalgaz Vanası Malzeme Listesi

No	Parça Adı	Malzeme
1	Gövde	CuZn40Pb2 (Nikel Kaplı)
2	Kapak	CuZn40Pb2 (Nikel Kaplı)
3	Küre	CuZn40Pb2 (Krom kaplı)
4	Sızdırmazlık Ringi	PTFE (Teflon)
5	Mil	CuZn39Pb3
6	Kol	Çelik(PVC kaplı)
7	Salmastra (O-ring)	Nitril / NBR
8	Somun	Çelik (Galvaniz kaplı)



KONSAN DOĞALGAZ VANASI MONTAJ VE KULLANMA KILAVUZU

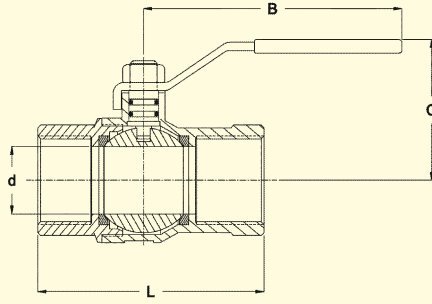
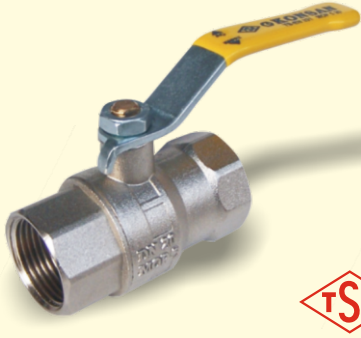
Montaj:

- 1- Vanalar bina içi veya dışında, doğrudan gömülü olmayan doğalgaz ve LPG gibi yanıcı gaz tesisatlarında kullanılırlar.
- 2- Montaj sırasında vananın ve monte edilecek boru tesisatının içinin temiz olması kum, pas, kaynak curufu vs. gibi maddelerden arındırılmış olmasına dikkat edilmelidir.
- 3- Vananın daha sağlıklı hizmet verebilmesi için mümkünse akışkanın vanaya girişinden önce KONSAN pislik tutucu kullanılmalıdır.
- 4- Vana montajında vanaya giren boru ucundaki dış boyu, vana uçlarındaki dış boyundan biraz kısa olmalı, boru ucu vana içindeki faturaya dayanmamalıdır.
- 5- Montaj sırasında vana, boru anahtarı ile kavranmamalı, mümkün olduğunca vana kolunu kapalı durumda tutarak iki ağızlı anahtar ile boru tarafındaki köşeli kısmından kavrayarak monte edilmelidir.

Kullanma:

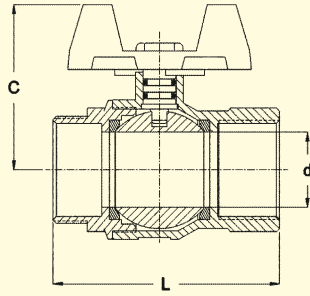
- 1- Vana kolu, kol üzerinde yazan yönlerde tahdide dayanıncaya kadar doksan derece döndürülerek vana tam açık veya tam kapalı konuma getirilir.
- 2- Vanalar uzun süreli kısma vanası olarak kullanılmamalıdır. Aksi halde vana sızdırmazlık elemanları zarar görebilir.
- 3- Tesisatın işletme basıncı, vana üzerinde yazan anma basıncı değerini aşmamalıdır.

MOP 5 Doğalgaz Vanası



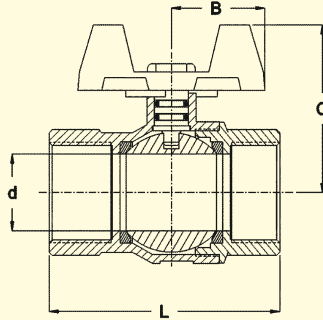
MOP 5 Doğal Gaz Vanası Ölçü Tablosu					
Anma Boyutu	Boru Dişi	d(mm)	L(mm)	B(mm)	C(mm)
15	1/2"	14	56	85	42
20	3/4"	19	63	85	45
25	1"	24	75,3	95	50
32	1 1/4"	30	87	110	58
40	1 1/2"	38	96,6	140	72
50	2"	47	115,6	140	82

Kelebek Kollu Doğalgaz Vanası Erkek-Dişi



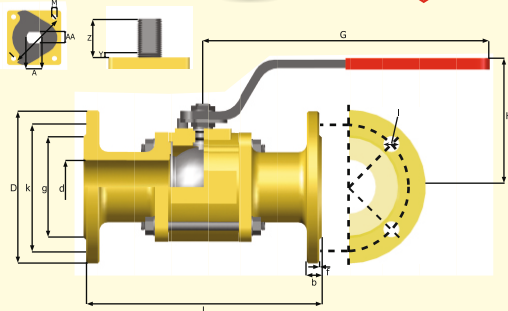
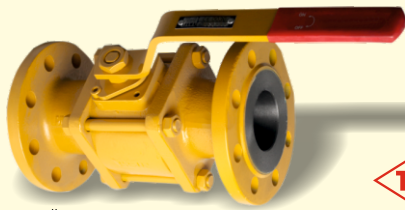
Kelebek Kollu Küresel Vana Ölçü Tablosu				
Anma Boyutu	Boru Dişi	d(mm)	L(mm)	C(mm)
15	1/2"	14	51	40
20	3/4"	19	61	42
25	1"	24	72	52
32	1 1/4"	30	85	54

Kelebek Kollu Doğalgaz Vanası Dişi-Dişi



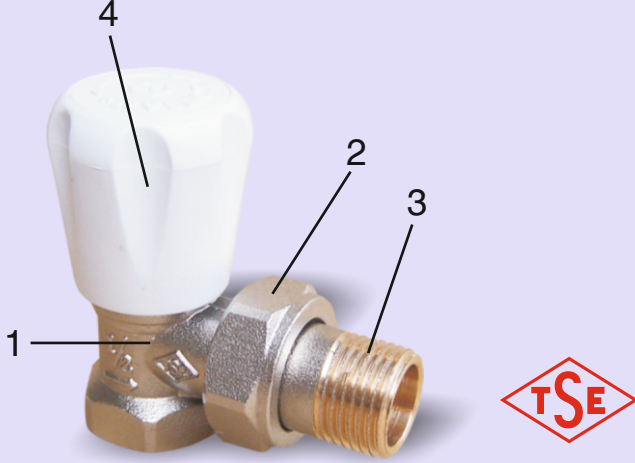
Kelebek Kollu Küresel Vana Ölçü Tablosu				
Anma Boyutu	Boru Dişi	d(mm)	L(mm)	C(mm)
15	1/2"	14	51	40
20	3/4"	19	61	42
25	1"	24	72	52

Flanşlı Doğalgaz Vanası Pn 40



DN	BOYUTLAR TS 9809	BAĞLANTI										DEĞERLER								
		ISO 7005-2					ISO 5211		Kumanda ve Mil Ölçüleri			KV m ³ /h	Tork Nm	Ağırlık Kg						
mm	L	H	G	d	g	k	D	I	b	f	Delik Sayısı	M	N	A	AA	Y	Z			
25	160	115	180	24	65	85	115	14	16	3	4	M5	F03	14	9	4	22	65	10	4,95
32	180	130	250	30	76	100	140	19	18	3	4	M5	F03	14	9	4	22	115	18	6,88
40	200	135	300	38	84	110	150	19	19	3	4	M6	F05	16	10	4	24	190	24	9,14
50	230	145	300	47	99	125	165	19	19	3	4	M6	F05	16	10	4	24	310	30	12,31
65	290	155	300	62	118	145	185	19	19	3	8	M8	F07	20	14	3	27	600	60	18,02
80	310	175	300	80	132	160	200	19	19	3	8	M8	F07	20	14	3	27	950	90	26,26
100	350	220	500	96	156	190	235	23	19	3	8	M8	F07	20	20	6	41	1630	150	45,63
125	400	235	500	119	184	220	270	28	23,5	3	8	M10	F10	28	20	6	41	2700	210	69,85
150	450	275	700	142	211	240	300	28	26	3	8	M12	F12	28	30	13	51	5000	220	102,50

RADYATÖR VANALARI
Termostatik Radyatör Vanaları
Gerİ Dönüş Vanaları
Krom Boru Bağlantılı Radyatör Vanaları
Pex-B Bağlantılı Radyatör Vanaları
Yerden Isıtma Tesisatı Radyatöre Bağlantı Aksesuarları



Radyatör Vanası Malzeme Listesi		
No	Parça Adı	Malzeme
1	Gövde	CuZn40Pb2 (Nikel Kaplı)
2	Rakor Somunu	CuZn40Pb2 (Nikel Kaplı)
3	Rakor Masurası	CuZn40Pb2 (Nikel Kaplı)
4	Volan	ABS



KONSAN RADYATÖR VANASI **MONTAJ VE KULLANMA KILAVUZU**

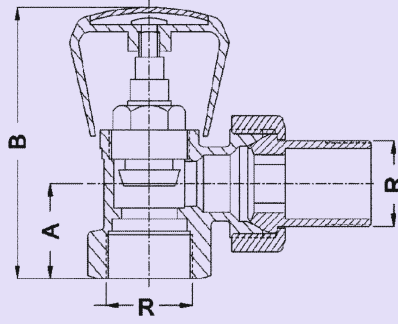
Montaj:

- 1-Radyatör vanasını kapalı konuma getiriniz; masura ve somun kısmını vanadan ayırınız ve vana su girişinden vanayı boruya keten veya teflon bant sararak monte ediniz.
- 2-Masura ve somun kısmını radyatör girişine aynı şekilde 12 lik allen anahtar kullanarak sıkınız.
- 3-Somunu radyatör gövdesine 30luk iki ağızlı anahtar kullanarak sıkınız.Montaj sırasında konik kısımların aynı eksende kasıtsız olmasına dikkat ediniz.

Kullanma:

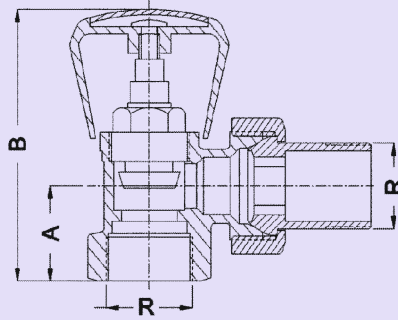
Kullanma esnasında radyatör volanı üzerindeki koruyucu plastiği sökünüz. Vanayı tam açık tutunuz. Radyatör sıcaklığını radyatör dönüş vanasının ayar parçasını kullanarak ayarlayınız.

Radyatör Vanası Köşe



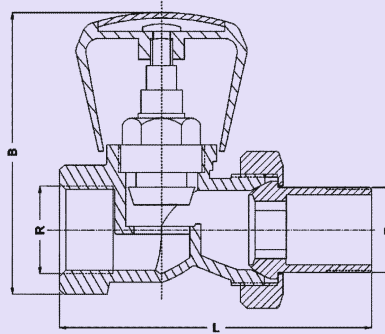
Radyatör Vanası Ölçü Tablosu			
Boru Dişi	A (mm)	B(mm)	R
1/2"	24	74	1/2"
3/4"	28	80	3/4"
1"	34	85	1"

Ekonomik Radyatör Vanası Köşe



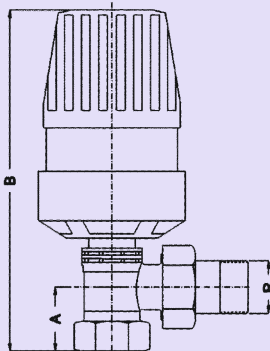
Ekonomik Radyatör Vanası Ölçü Tablosu			
Boru Dişi	A (mm)	B(mm)	R
1/2"	24	74	1/2"
3/4"	28	80	3/4"
1"	34	85	1"

Radyatör Vanası Düz



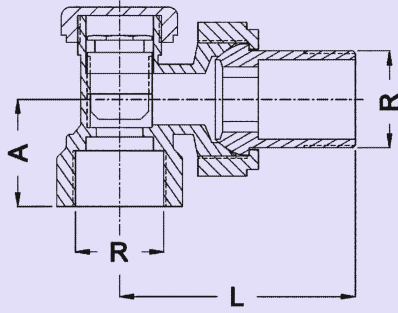
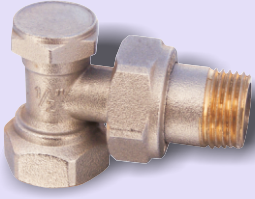
Ekonomik Radyatör Vanası Ölçü Tablosu			
Boru Dişi	A (mm)	L(mm)	R
1/2"	72	75	1/2"
3/4"	76	85	3/4"

Termostatik Radyatör Vanası Köşe



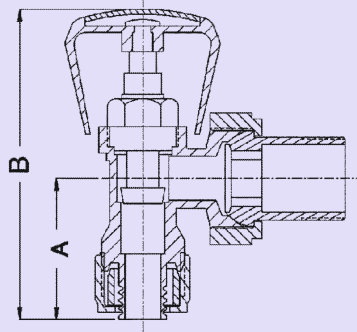
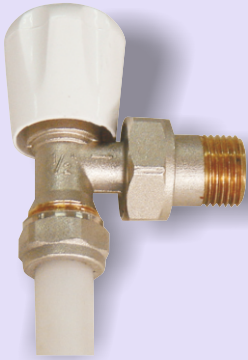
Köşe Termostatik Radyatör Vanası Ölçü Tablosu			
Boru Dişi	A (mm)	B(mm)	R
1/2"	25	137	1/2"

Radyatör Geri Dönüş Vanası Köşe



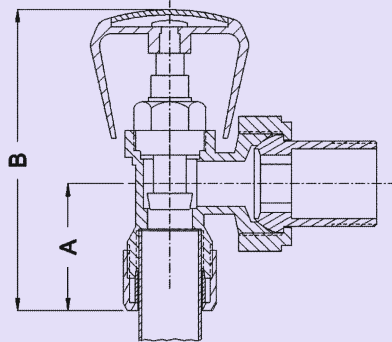
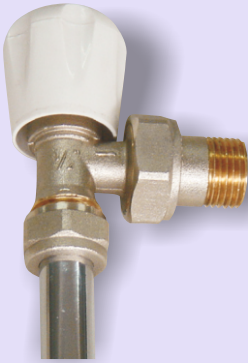
Radyatör Geri Dönüş Vanası Ölçü Tablosu			
Boru Dişi	A (mm)	L(mm)	R
1/2"	23	53	1/2"
3/4"	26	63	3/4"

Pex-B Plastik Boruya Bağlanan Köşe Radyatör Vanası



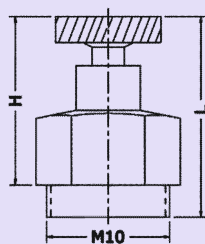
Pex-B Bağlantılı Radyatör Vanası Ölçü Tablosu			
Boru Dişi	A (mm)	B(mm)	Pex-B Boru D (mm)
1/2"	24	80	16x2

Kromajlı Boruya Rakorla Bağlanan Köşe Radyatör Vanası



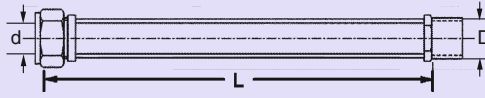
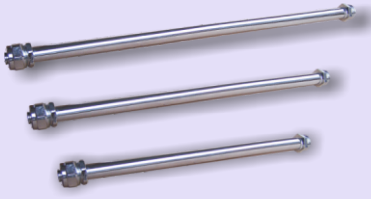
Kromajlı Boruya Rakorla Bağlanan Köşe Radyatör Vanası			
Boru Dişi	A (mm)	B(mm)	Krom Boru D (mm)
1/2"	24	80	15x0,75

Tırtıklı Purjör (Hava Tahliye Musluğu)



Tırtıklı Purjör		
Boru Dişi	L(mm)	H (mm)
M10	25	19

Radyatör Çelik Bağlantı Borusu (Rakor Bağlantılı, Düz, Kromajlı)



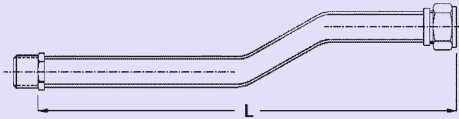
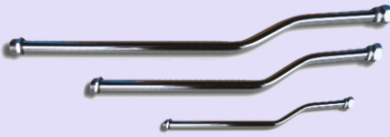
Radyatör Çelik Bağlantı Borusu		
L(cm)	D (mm)	boru d(mm)
30	1/2"	Ø 16x1
40	1/2"	Ø 16x1
50	1/2"	Ø 16x1
60	1/2"	Ø 16x1
90	1/2"	Ø 16x1

Radyatör Çelik Bağlantı Borusu (Rakor Bağlantılı, Dirsekli, Kromajlı)



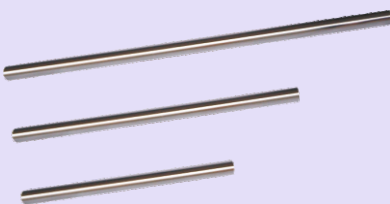
Radyatör Çelik Bağlantı Borusu		
L(cm)	D (mm)	Boru d(mm)
30	1/2"	Ø 16x1
40	1/2"	Ø 16x1
50	1/2"	Ø 16x1
60	1/2"	Ø 16x1
90	1/2"	Ø 16x1

S li Radyatör Çelik Bağlantı Borusu (Rakor Bağlantılı, Kromajlı)



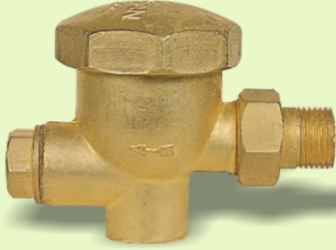
S li Radyatör Çelik Bağlantı Borusu		
L(cm)	D (mm)	Pex-B boru d(mm)
30	1/2"	Ø 15x2
40	1/2"	Ø 15x2
50	1/2"	Ø 15x2
60	1/2"	Ø 15x2
90	1/2"	Ø 15x2

Radyatöre Bağlantı Borusu (Kromajlı Piriç)



Piriç Radyatöre Bağlantı Borusu	
L(cm)	d (mm)
30	15x0,75
40	15x0,75
50	15x0,75
60	15x0,75
90	15x0,75

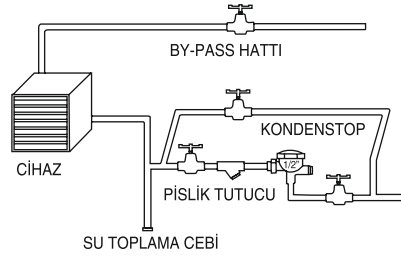
BUHAR (KONDENSTOP) SIHHİ TESİSAT ARMATÜRLERİ ve MALZEMELERİ



KONDENSTOP MONTAJI İÇİN TAVSİYELER

Verimli bir çalışma için aşağıdaki hususların yerine getirilmesini tavsiye ederiz.

1. Kondensstopu en çok 10 atü işletme basıncında çalıştırabilirsiniz.
2. Kondens debisinin kondensstop kapasitesinden fazla olmadığını kontrol ediniz. (6 Atü'de 1/2" ve 3/4" için 68 kg/h ;1" için 132 kg / h)
3. Yoğuşan suyu toplamak için cihaz çıkışında, kondensstopdan önce takriben 20 cm uzunluğunda düşey bir boru ile su toplama cebi yapınız ve kondensstopu cihaz seviyesinden aşağıda monte ediniz.
4. Kondensstopu, kapak yukarı gelecek şekilde düşey olarak monte ediniz.
5. Kondensstop girişinde pislik tutucu monte edilmesi sıhhatli bir çalışma sağlar.
6. Gerekğinde kondensstopu devre dışı bırakacak bir by-pass hattı tesis ediniz.
7. Kondensstop çıkışındaki kondens borusunu, suyun tabii akışını sağlamak için gittikçe alçalan bir hat şeklinde tesis ediniz.



Saygılarımızla

KONSAN
KONTROL CİHAZLARI
SAN. VE TİC. LTD. ŞTİ.

TSE		TÜRK STANDARDLARI ENSTİTÜSÜ TÜRK STANDARDLARINA UYGUNLUK BELGESİ TURKISH STANDARDS INSTITUTION CERTIFICATE OF CONFORMITY TO TURKISH STANDARDS	
Markanın Tanımı	Description of the Mark	TSE	TSE
BELGE NUMARASI REFERENCE NUMBER OF LICENCE	14.10.02/TSE-1424		
BELGENİN İLK VERİŞİŞ TARİHİ DATE OF FIRST ISSUE OF LICENCE	01.04.1994		
BELGENİN SON GEÇERLİLİK TARİHİ LICENCE VALID UNTIL	01.01.2013		
BELGE SAHİBİ KURULUŞUN ADI NAME OF THE LICENCE HOLDER	KONTROL CİHAZLARI SAN. VE TİC.LTD.ŞTİ.		
BELGE SAHİBİ KURULUŞUN ADRESİ ADDRESS OF THE LICENCE HOLDER	MARMARA SAN. SİT. G BLOK NO:128 İETT GARAJI YANI 34670 KİTİLLİ İSTANBUL		
ÜRETİM YERİ ADI NAME OF THE MANUFACTURING PLACE	KONTROL CİHAZLARI SAN. VE TİC.LTD.ŞTİ.		
ÜRETİM YERİ ADRESİ ADDRESS OF THE MANUFACTURING PLACE	MARMARA SAN. SİT. G BLOK NO:128 İETT GARAJI YANI 34670 KİTİLLİ İSTANBUL		
İPTAL EDİLEN BELGE NUMARASI (Varsa) INDICATION OF SUPERSEDED LICENCE (If any)			
TESCİLLİ TİCARİ MARKASI REGISTERED TRADE MARK	KONSAN		
İLGİLİ TÜRK STANDARDI RELATED TURKISH STANDARD	TS 3144 20.04.1978		
BELGE KAPSAMI SCOPE OF LICENCE	TS 3144/20.04.1978 "KONDENSTOP (KÖRÜKLÜ) KONDENSTOPLARI (KÖRÜKLÜ)		
		04/01/2012	
			
		İBRAHİM DAĞLI	
		MAKİNA SEKTÖRÜ BELGELENDİRME MÜDÜRÜ	
			
		<small>"Türk Standardları Enstitüsü" 15.04.2007 tarihinde çıkarılan yönetmelikle belgelenmiştir. "This Logo, Registered in Turkey, Under the Name of 'Türk Standardları Enstitüsü' is a registered trademark of the institution. ANKARA: Marmara Sektörü Müdürlüğü - Tel: +90 312 441 11 11 - E-Posta: +90 312 441 11 11"</small>	

TSEK		TÜRK STANDARDLARI ENSTİTÜSÜ KRİTERE UYGUNLUK BELGESİ TURKISH STANDARDS INSTITUTION CERTIFICATE OF CONFORMANCE TO CRITERIA	
Markanın Tanımı	Description of the Mark	TSEK	TSEK
BELGE NUMARASI REFERENCE NUMBER OF LICENCE	14.10.02/TSEK-6258		
BELGENİN İLK VERİŞİŞ TARİHİ DATE OF FIRST ISSUE OF LICENCE	14.04.2010		
BELGENİN SON GEÇERLİLİK TARİHİ LICENCE VALID UNTIL	14.04.2013		
BELGE SAHİBİ KURULUŞUN ADI NAME OF THE LICENCE HOLDER	KONTROL CİHAZLARI SAN. VE TİC.LTD.ŞTİ.		
BELGE SAHİBİ KURULUŞUN ADRESİ ADDRESS OF THE LICENCE HOLDER	MARMARA SAN. SİT. G BLOK NO:128 İETT GARAJI YANI 34670 KİTİLLİ İSTANBUL		
ÜRETİM YERİ ADI NAME OF THE MANUFACTURING PLACE	KONTROL CİHAZLARI SAN. VE TİC.LTD.ŞTİ.		
ÜRETİM YERİ ADRESİ ADDRESS OF THE MANUFACTURING PLACE	MARMARA SAN. SİT. G BLOK NO:128 İETT GARAJI YANI 34670 KİTİLLİ İSTANBUL		
TESCİLLİ TİCARİ MARKASI REGISTERED TRADE MARK	KONSAN		
İLGİLİ BELGELENDİRME KRİTERİ RELATED TURKISH STANDARD	ÜBM-00-BK-000 24.08.2010		
BELGE KAPSAMI SCOPE OF LICENCE	İÇEK VALFLER, YAYLI TİP, TESİSAT YATAY VE DÜŞEY BAĞLANABİLEN, İÇ VİDA BAĞLANTILI BAKIR ALAŞIRLI MALZEMEDEN, PN 16 DN 65, PN 16 DN 80 VE PN 25 DN 15 (DAHİL), DN PN 25 DN 50 (DAHİL)E HADİMLER OLAN		
		17/04/2012	
			
		İBRAHİM DAĞLI	
		MAKİNA SEKTÖRÜ BELGELENDİRME MÜDÜRÜ	
			
		<small>"Türk Standardları Enstitüsü" 15.04.2007 tarihinde çıkarılan yönetmelikle belgelenmiştir. "This Logo, Registered in Turkey, Under the Name of 'Türk Standardları Enstitüsü' is a registered trademark of the institution. ANKARA: Marmara Sektörü Müdürlüğü - Tel: +90 312 441 11 11 - E-Posta: +90 312 441 11 11"</small>	

Termostatik Tip Kondenstop

Paslanmaz çelik elemanlı

TS 3144

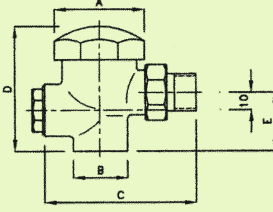


Çalışma Basıncı : PN 10 (Max)

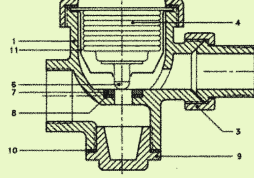
Bağlantı Şekli : Boru dişi

Max. Sıcaklığı : +200 C°

Kullanıldığı Yerler: Buhar tesisatlarında kondens ayırıcı olarak, Max. 10 Atm. İşletme basıncında, Max. 132 lt/h kondens kapasitesinde...



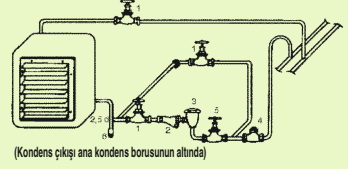
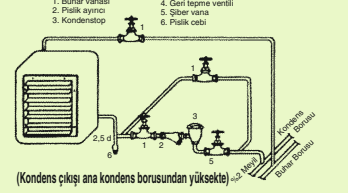
Teknik Özellikler



Boru Dişi	A (mm)	B (mm)	C (mm)	D (mm)	E (mm)	Ağırlık gr.
1/2"	59	64	100	82	35	725
3/4"	59	74	110	84	38	780
1"	59	83	120	86	40	1080

No	Parça Adı	Malzeme
1	Gövde	Pirinç, CuZn40Pb2
2	Kapak	Pirinç, CuZn40Pb2
3	Rakor	Pirinç, CuZn40Pb2
4	Körük Elemanı	Paslanmaz Çelik
5	Conta	Klingerit
6	Kapama Ucu	Paslanmaz Çelik
7	Kapama Somunu	Paslanmaz Çelik
8	Conta	Teflon
9	Körtapa	Pirinç, CuZn40Pb2
10	Conta	Klingerit
11	Körük Gömleği	Pirinç, CuZn30

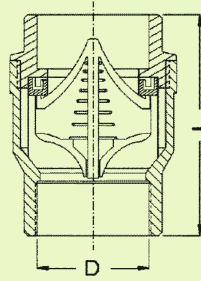
Tesisata Bağlantı Şeması:



Sessiz Çalışan Yaylı Çek Valf



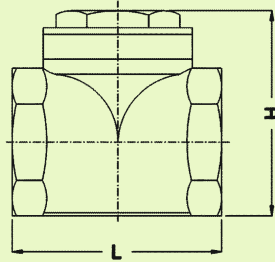
TSEK



Sessiz Çalışan Yaylı Çek Valf Ölçü Tablosu

Anma Boyutu DN	Boru Dişi	D mm	L mm	Çalışma Basıncı (bar)
15	1/2"	14	44,5	25
20	3/4"	19	54,0	25
25	1"	24	61,0	25
32	1 1/4"	30	71,5	16
40	1 1/2"	40	83,0	16
50	2"	50	96,0	16
65	2 1/2"	65	128,0	10
80	3"	80	150,0	10

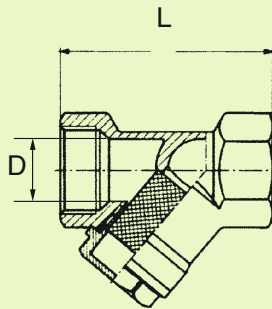
Çalpara Çek Valf



Çalpara Çek Valf Ölçü Tablosu

Anma Boyutu DN	Boru Dişi	D mm	L mm	H mm
15	1/2"	13	44	47
20	3/4"	17	52	54
25	1"	25	62	63
32	1 1/4"	30	72	76
40	1 1/2"	35	80	85
50	2"	45	93	100

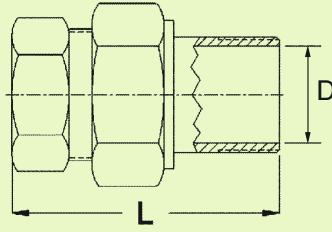
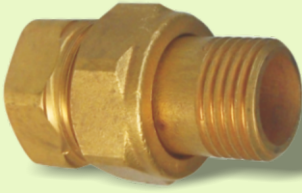
Pislik Tutucu (Filtre)



Pislik Tutucu (Filtre) Ölçü Tablosu

Anma Boyutu DN	Boru Dişi	D mm	L mm
15	1/2"	14	52
20	3/4"	19	55
25	1"	24	69
32	1 1/4"	30	83
40	1 1/2"	36	95
50	2"	45	111
65	2 1/2"	63	141
80	3"	80	155

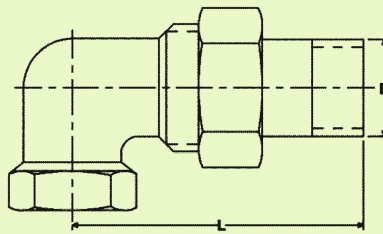
Düz Rakor



Düz Rakor Ölçü Tablosu

Anma Boyutu DN	Boru Dişi	L mm	D mm
15	½"	52	14
20	¾"	58	15
25	1"	60	17
32	1¼"	62	17

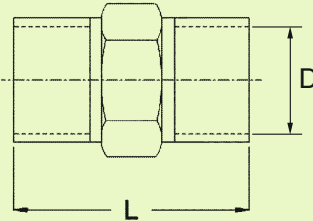
Köşe Rakor



Köşe Rakor Ölçü Tablosu

Anma Boyutu DN	Boru Dişi	L mm	D mm
15	½"	52	14
20	¾"	59	15
25	1"	65	17

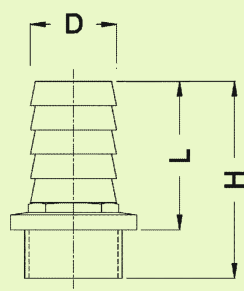
Pirinç Nipel



Pirinç Nipel Ölçü Tablosu

Anma Boyutu DN	Boru Dişi	L mm	D mm
6	¼"	23	8
10	3/8"	28	12
15	½"	31	16
20	¾"	32	21
25	1"	33	27

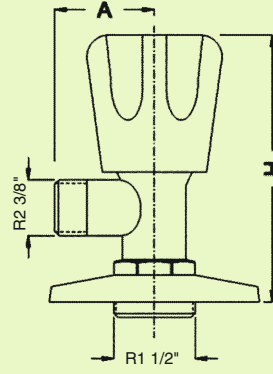
Hortum Rakoru



Hortum Rakoru Ölçü Tablosu

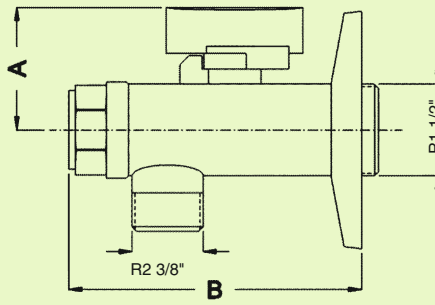
Anma Boyutu DN	Boru Dişi	L mm	H mm	D mm
15	½"	21	32	10
20	¾"	23	36	20
25	1"	25	37	25
32	1¼"	27	40	32
40	1½"	28	42	40
50	2"	30	42	50

Ara Musluk



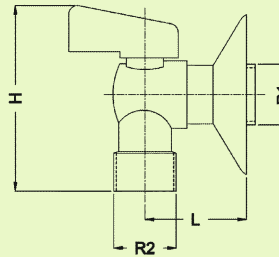
Ara Musluk Ölçü Tablosu					
Boru Dişi	DN	H (mm)	A (mm)	R1	R2
1/2"	15	72	21	1/2"	3/8"

Filtreli Küresel Ara Musluk



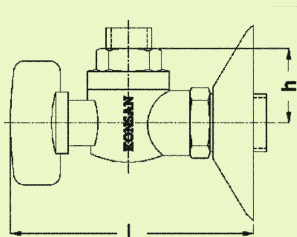
Filtreli Küresel Ara Musluk Ölçü Tablosu					
Boru Dişi	DN	B (mm)	A (mm)	R1	R2
1/2"	15	70	30	1/2"	3/8"

Küresel Çamaşır Musluğu



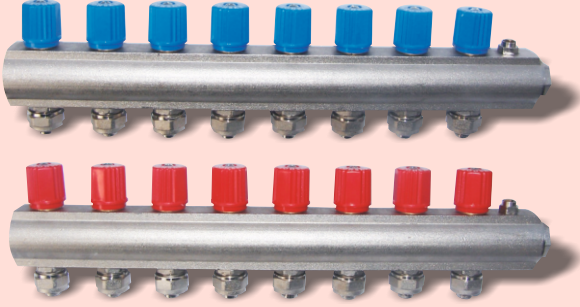
Küresel Çamaşır Musluğu Ölçü Tablosu					
Boru Dişi	DN	L (mm)	h (mm)	R1	R2
1/2"	15	30	60	1/2"	3/4"

Küresel Ara Musluk



Küresel Ara Musluk Ölçü Tablosu			
Boru Dişi	DN	L (mm)	h (mm)
1/2"	15	60	24

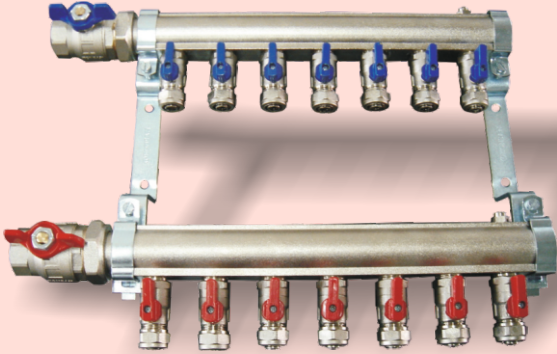
KOLLEKTÖR GRUPLARI YERDEN ISITMA TESİSATI PARÇALARI





TSEK



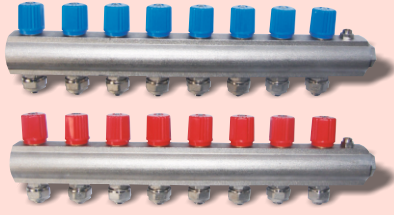
TSEK



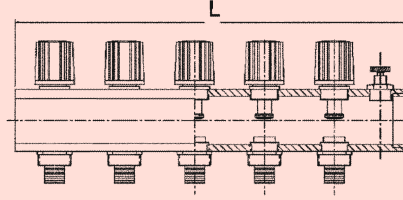
TSEK

TSEK TÜRK STANDARLARI ENSTİTÜSÜ KRİTERE UYGUNLUK BELGESİ TURKISH STANDARDS INSTITUTION CERTIFICATE OF CONFORMANCE TO CRITERIA	
Markanın Tanımı	Description of the Mark
TSEK veya / or Т-СЕК	
BELEGE NUMARASI REFERENCE NUMBER OF LICENCE	34/0924
BELGENİN İLK VERİŞİ TARİHİ DATE OF FIRST ISSUE OF LICENCE	22.07.2008
BELGENİN SON GEÇERLİLİK TARİHİ LICENCE VALID UNTIL	22.07.2012
BELGE SAHİBİ KURULUŞUN ADI NAME OF THE LICENCE HOLDER	KONTROL ÇİHAZLARI SANAYİ VE TİCARET LİMİTED ŞİRKETİ
BELGE SAHİBİ KURULUŞUN ADRESİ ADDRESS OF THE LICENCE HOLDER	MARMARA SANAYİ SİTESİ G.BLOK NO:128 34306 İKİTELLİ İSTANBUL
ÜRETİM YERİ ADI NAME OF THE MANUFACTURING PLACE	KONTROL ÇİHAZLARI SANAYİ VE TİCARET LİMİTED ŞİRKETİ
ÜRETİM YERİ ADRESİ ADDRESS OF THE MANUFACTURING PLACE	MARMARA SANAYİ SİTESİ NO:128-129-134-135 34306 KÜÇÜKÇEKMECE İSTANBUL
TESCİLLİ TİCARİ MARKASI REGISTERED TRADE MARK	KONSAN
İLÖLİ BELGELENDİRME KRİTERİ RELATED TURKISH STANDARD	GBM-00-BK-000 24.08.2010
BELGE KAPSAMI SCOPE OF LICENCE	KOLLEKTÖR-RADYATÖR BAĞLAMAK İÇİN GERİ DÖNÜŞÜM VALFİ VEYA VALFİSİZ-YERDEN ISITMA BORUSU VEYA İDİALİ BORU BAĞLAMAYA UYGUN-SAKIR ALAŞIMI MALZEMEDEN -ANMA BOYUTU DN 25, ANMA BASINCI PN 16, ÇIKIŞ AĞIZ SAYISI 2 (DAHİL)DEN 12 (DAHİL)E KADAR ÇIKANLAR
	
22.07/2011  AYDIN ÇÖTEN TÜRK STANDARLARI ENSTİTÜSÜ İSTANBUL ÜRÜN BELGELENDİRME MÜDÜR V.	
<small>*Türk Standartları Enstitüsü ile "Ticaret Markası Belgesi" 11.04.2007 tarihinden itibaren uygulanmaktadır. Bu belge, belgelendirilen ürünün, ilgili ürünün Enstitümüz belgesinde yer alan kriterlere uyduğunu gösterir. Bu belge ile hak kazanılan TSEK Markası, ürünün TSE kriterlerinden belirlenen kriterlere uygunluğunu ve bu uygunluğun belgelendirildiğini ifade eder. Bu belgeyi belge sahibinin izni olmadan başka amaçlarla kullanması yasaktır.</small>	

Kendinden Vanalı 1" Kollektör Gurubu



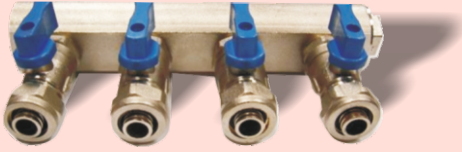
TSEK



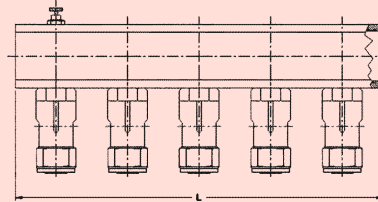
Kendinden Vanalı 1" Kollektör Gurubu

Çıkış	2li	3lü	4lü	5li	6lı	7li	8li	9lu	10lu	11li	12li
L	94	138	182	226	270	314	358	402	446	490	534

Rakorlu Mini Vana Çıkışlı 1" Kollektör Gurubu



TSEK



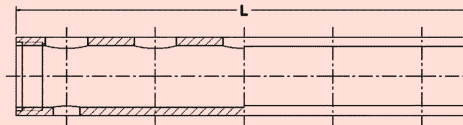
Rakorlu Mini Vana Çıkışlı 1" Kollektör Gurubu

Çıkış	2li	3lü	4lü	5li	6lı	7li	8li	9lu	10lu	11li	12li
L	94	138	182	226	270	314	358	402	446	490	534

Pirinç Kollektör 1" içten dişli, nikel kaplı



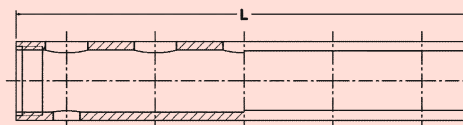
TSEK



Pirinç Kollektör 1" içten dişli, nikel kaplı

Çıkış	2li	3lü	4lü	5li	6lı	7li	8li	9lu	10lu	11li	12li
L	94	138	182	226	270	314	358	402	446	490	534

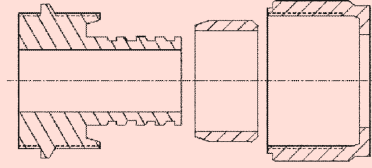
Alüminyum Kollektör 1" içten dişli eloksal kaplı



Alüminyum Kollektör 1" içten dişli eloksal kaplı

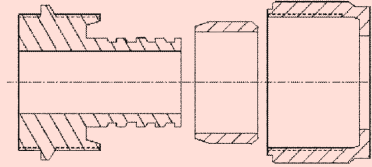
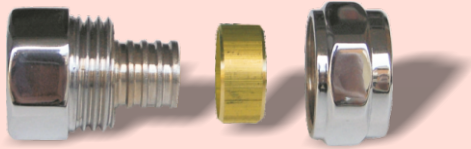
Çıkış	2li	3lü	4lü	5li	6lı	7li	8li	9lu	10lu	11li	12li
L	94	138	182	226	270	314	358	402	446	490	534

Kollektör Çıkış Rakoru (Erkek)



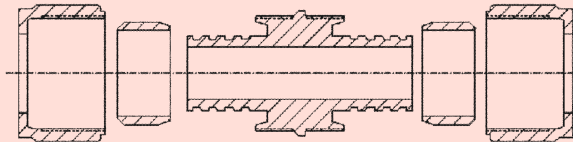
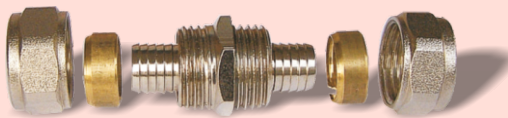
Kollektör Çıkış Rakoru (Erkek)	
Boru Dişi	Plastik Boru
1/2"	Ø16x2

Kollektör Çıkış Rakoru (Dişi)



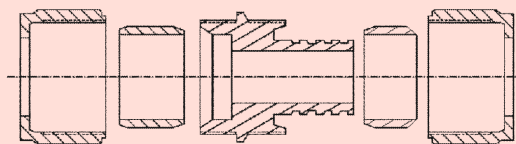
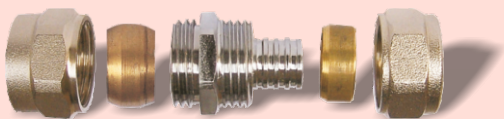
Kollektör Çıkış Rakoru (Dişi)	
Boru Dişi	Plastik Boru
1/2"	Ø16x2

Plastik Boru Ekleme Rakoru



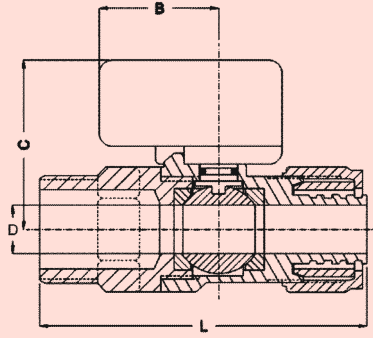
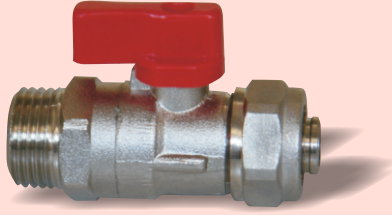
Plastik Boru Ekleme Rakoru	
Boru Dişi	Plastik Boru
1/2"	Ø16x2

Plastik Borudan Krom Boruya Giriş Rakoru



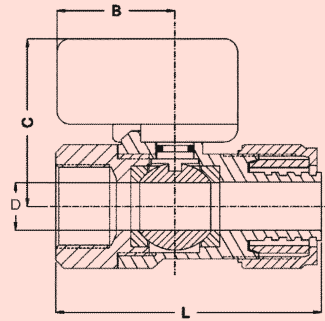
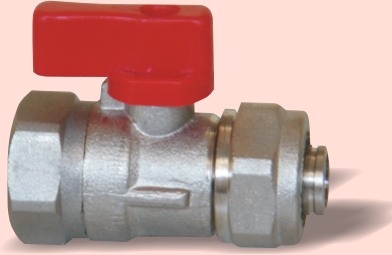
Plastik Borudan Krom Boruya Giriş Rakoru		
Boru Dişi	Krom Boru	Plastik Boru
1/2"	Ø15x0,75	Ø16x2

Rakorlu Mini Küresel Vana (Erkek)



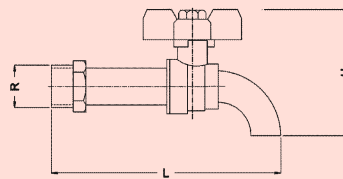
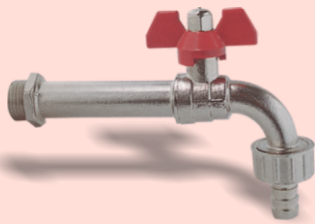
Rakorlu Mini Küresel Vana (Erkek)				
Boru Dişi	L(mm)	B(mm)	C(mm)	D(mm)
1/2"	63	21	30	10

Rakorlu Mini Küresel Vana (Dişi)



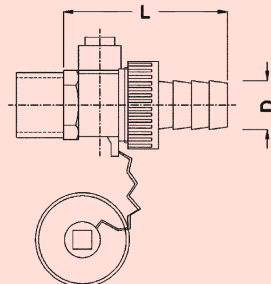
Rakorlu Mini Küresel Vana (Dişi)				
Boru Dişi	L(mm)	B(mm)	C(mm)	D(mm)
1/2"	52	21	30	10

Küresel Musluk (Rakorlu ve Rakorsuz)



Küresel Musluk Ölçü Tablosu					
Boru Dişi	DN	Rakorsuz		Rakorlu	
		L (mm)	H (mm)	L (mm)	H (mm)
1/2"	15	100	66	100	96
1/2"	15	130	66	130	96

Kazan Doldurma - Boşaltma Vanası

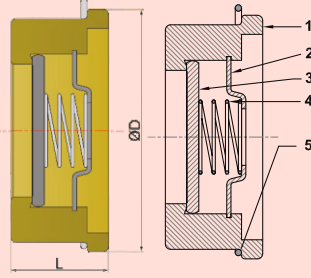


Kazan Doldurma - Boşaltma Vanası			
Boru Dişi	DN	L (mm)	D (mm)
1/2"	15	55	15

Pirinç ve Sfero Disko Çek Valf



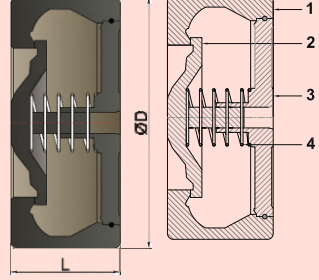
DN 15 - DN 100 DİSKO ÇEKVALF



PARÇA LİSTESİ

1. Gövde - Pirinç / MS58
2. Yay Tutucu - Çelik / AISI304
3. Klape - Çelik / AISI 304
4. Kapama Yayı - Çelik / AISI 304
5. Merkezleme Halkası - Çelik / AISI 302

DN 125 - DN 200 DİSKO ÇEKVALF



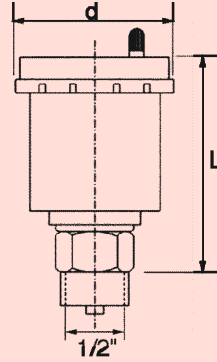
PARÇA LİSTESİ

1. Gövde / GGG 50
2. Klape - GGG 50
4. Klape Yatağı - GGG 50
5. Kapama Yayı - Çelik / AISI 302

Pirinç ve Sfero Disko Çek Valf Ölçü Tablosu

DN	BOYUTLAR		DEĞERLER
	ØD	L	kg
15	40	16	0.09
20	47	19	0.13
25	56	22	0.38
32	72	28	0.48
40	82	31.50	0.69
50	95	40	1.10
65	115	46	1.55
80	132	50	2.20
100	152	60	3.25
125	184	90	6.80
150	209	106	10.00
200	264	140	20.00

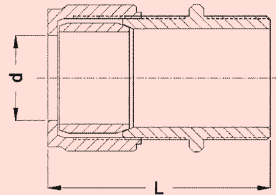
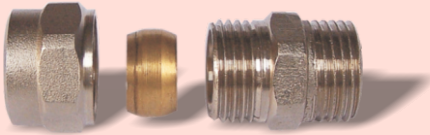
Otomatik Hava Atıcı+Çek Valf



Otomatik Hava Atıcı+Çek Valf

Boru Dişi	d(mm)	L(mm)
1/2"	46	62

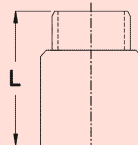
Bağlantı Borusundan Radyatöre Giriş Rakoru



Bağlantı Borusundan Radyatöre Giriş Rakoru

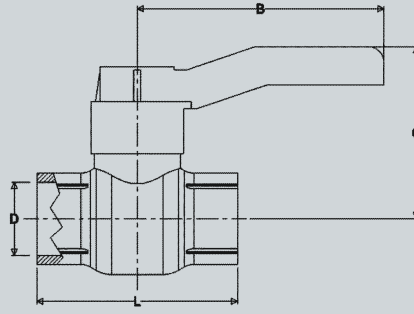
Boru Dişi	L(mm)	Krom Boru d (mm)
1/2"	37	Ø15x0,75

Uzatmalar Krom Kaplı

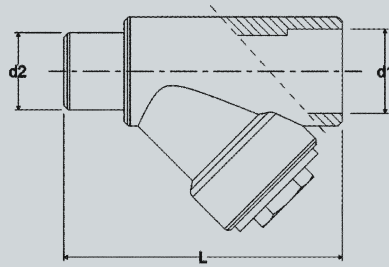


Uzatmalar Krom Kaplı Ölçü Tablosu

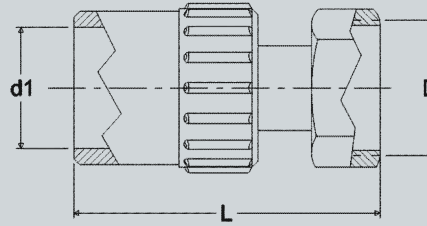
Boru Dişi	Anma Boyutu DN	L (cm)
1/2"	15	1;1,5; 2; 2,5; 3; 4; 5

PLASTİK KOMBİ BAĞLANTI SETİ
Plastik Küresel Vana


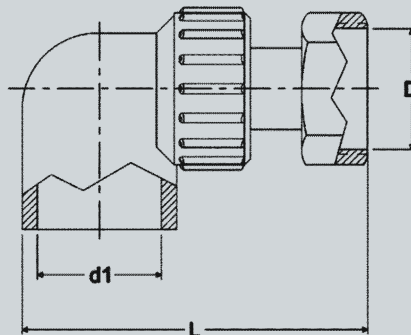
Plastik Küresel Vana				
Boru Dişi	D(mm)	L(mm)	B(mm)	C(mm)
3/4"	Ø19,5	67	68	55
1"	Ø24,5	72	68	60

Plastik Filtre


Plastik Filtre			
Boru Dişi	d1(mm)	d2(mm)	L(mm)
3/4"	Ø19,5	20	73
1"	Ø24,5	25	85

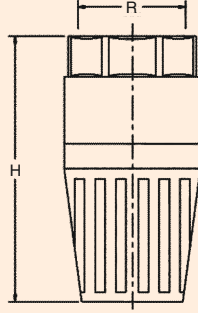
Plastik Düz Rakor


Plastik Düz Rakor			
Boru Dişi	d1(mm)	D(mm)	L(mm)
3/4"	Ø19,5	R1/2"	54
1"	Ø24,5	R3/4"	56

Plastik Köşe Rakor


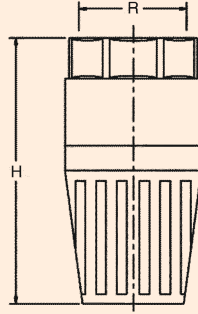
Plastik Köşe Rakor			
Boru Dişi	d1(mm)	D(mm)	L(mm)
3/4"	Ø19,5	R1/2"	62
1"	Ø24,5	R3/4"	65

Yaylı Klapa



Yaylı Klapa								
R	3/4"	1"	1 1/4"	1 1/2"	2"	2 1/2"	3"	4"
H	75	90	95	110	125	148	162	180

Prinç Klapa



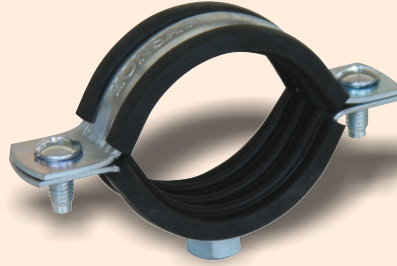
Prinç Klapa								
R	3/4"	1"	1 1/4"	1 1/2"	2"	2 1/2"	3"	4"
H	80	85	105	110	125	145	152	185

Trifonlu Boru Kelepçeleri



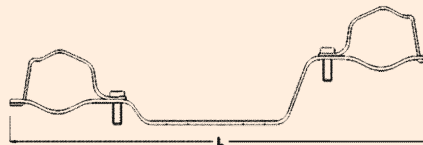
Cinsi	Büyüküğü
Standart Trifonlu	3/8" - 4"
Uzun Trifonlu	1/2" - 4"

Somunlu Boru Kelepçeleri



Cinsi	Büyüküğü
Somunlu	3/8" - 10"

Kollektör Kelepçesi



Kollektör Kelepçesi	
Kollektör Ölçüsü	L(mm)
1"	29

TÜRK STANDARDLARI ENSTİTÜSÜ
TÜRK STANDARDLARINA UYGUNLUK BELGESİ
TURKISH STANDARDS INSTITUTION
CERTIFICATE OF CONFORMITY TO TURKISH STANDARDS

Markanın Tanımı Description of the Mark
TSE veya  veya 

BELGE NUMARASI REFERENCE NUMBER OF LICENCE 14.10.02/TSE-13878
BELGENİN İLK VERİLİŞ TARİHİ DATE OF FIRST ISSUE OF LICENCE 11.11.2009
BELGENİN SON GEÇERLİLİK TARİHİ LICENCE VALID UNTIL 11.11.2012
BELGE SAHİBİ KURULUŞUN ADI NAME OF THE LICENCE HOLDER KONTROL CİHAZLARI SAN. VE TİC.LTD.ŞTİ.
BELGE SAHİBİ KURULUŞUN ADRESİ ADDRESS OF THE LICENCE HOLDER MARMARA SAN. SİT. G BLOK NO:128 İETT GARAJI YANI 34670 İKİTELLİ İSTANBUL
ÜRETİM YERİ ADI NAME OF THE MANUFACTURING PLACE KONTROL CİHAZLARI SAN. VE TİC.LTD.ŞTİ.
ÜRETİM YERİ ADRESİ ADDRESS OF THE MANUFACTURING PLACE MARMARA SAN. SİT. G BLOK NO:128 İETT GARAJI YANI 34670 İKİTELLİ İSTANBUL
İPTAL EDİLEN BELGE NUMARASI (Varsa) INDICATION OF SUPERSEDED LICENCE (if any)
TESCİLLİ TİCARİ MARKASI REGISTERED TRADE MARK KONSAN
İLGİLİ TÜRK STANDARDI RELATED TURKISH STANDARD TS EN 13828 30.01.2007
BELGE KAPSAMI SCOPE OF LICENCE
ELL KUMANDALI BAKIR ALAŞIMI MALZEMEDEN MAMUL ANMA BOYUTLARI DN 15 (DAHİL) DEN DN 50 (DAHİL) E KADAR OLAN TAM GEÇİŞLİ ÇİFT TARAFLU KÜRESEL VANALAR TS EN 13828*****

 11/11/2011
TEOMAN YILMAZ
MAKİNA SEKTÖRÜ
BELGELENDİRME MÜDÜRÜ V.

*Enstitümüzün vermiş olduğu "Türk Standardları Belgesi" 15.04.2007 tarihinden itibaren uygulanmaktadır.
"Bu belge, belgenin ilk veriliş tarihi, üretim yerinin Enstitümüzün belgelendiği yerden yapıldığına ve güvencesine göre geçerlidir."
ANKARA Makina Sektörü Müdürlüğü - Tel: " " Faks: " " Web: " " E-mail: " "

TÜRK STANDARDLARI ENSTİTÜSÜ
TÜRK STANDARDLARINA UYGUNLUK BELGESİ
TURKISH STANDARDS INSTITUTION
CERTIFICATE OF CONFORMITY TO TURKISH STANDARDS

Markanın Tanımı Description of the Mark
TSE veya  veya 

BELGE NUMARASI REFERENCE NUMBER OF LICENCE 14.10.02/TSE-9674
BELGENİN İLK VERİLİŞ TARİHİ DATE OF FIRST ISSUE OF LICENCE 30.01.2003
BELGENİN SON GEÇERLİLİK TARİHİ LICENCE VALID UNTIL 30.01.2013
BELGE SAHİBİ KURULUŞUN ADI NAME OF THE LICENCE HOLDER KONTROL CİHAZLARI SAN. VE TİC.LTD.ŞTİ.
BELGE SAHİBİ KURULUŞUN ADRESİ ADDRESS OF THE LICENCE HOLDER MARMARA SAN. SİT. G BLOK NO:128 İETT GARAJI YANI 34670 İKİTELLİ İSTANBUL
ÜRETİM YERİ ADI NAME OF THE MANUFACTURING PLACE KONTROL CİHAZLARI SAN. VE TİC.LTD.ŞTİ.
ÜRETİM YERİ ADRESİ ADDRESS OF THE MANUFACTURING PLACE MARMARA SAN. SİT. G BLOK NO:128 İETT GARAJI YANI 34670 İKİTELLİ İSTANBUL
İPTAL EDİLEN BELGE NUMARASI (Varsa) INDICATION OF SUPERSEDED LICENCE (if any)
TESCİLLİ TİCARİ MARKASI REGISTERED TRADE MARK KONSAN
İLGİLİ TÜRK STANDARDI RELATED TURKISH STANDARD TS EN 331 23.03.1999
BELGE KAPSAMI SCOPE OF LICENCE
TS EN 331 MART 1999 "VANALAR-BİNA TESİSATI İÇİN -ELLE KUMANDALI-KÜRESEL VE DİPTEN YATAKLI KONİK TABAKLI VANALAR"
BAKIR ALAŞIMINDAN (0-5) BAR BAŞINÇ ARALIKLI, -20C, +60C SICAKLIK ARALIKLI, DN 15, DN 20, DN 25, DN 32, DN 40, DN 50 ANMA ÇAPLI KÜRESEL GAZ VALFLERİ

 01/01/2012
İBRAHİM DAĞLI
MAKİNA SEKTÖRÜ
BELGELENDİRME MÜDÜRÜ

*Enstitümüzün vermiş olduğu "Türk Standardları Belgesi" 15.04.2007 tarihinden itibaren uygulanmaktadır.
"Bu belge, belgenin ilk veriliş tarihi, üretim yerinin Enstitümüzün belgelendiği yerden yapıldığına ve güvencesine göre geçerlidir."
ANKARA Makina Sektörü Müdürlüğü - Tel: " " Faks: " " Web: " " E-mail: " "

TÜRK STANDARDLARI ENSTİTÜSÜ
TÜRK STANDARDLARINA UYGUNLUK BELGESİ
TURKISH STANDARDS INSTITUTION
CERTIFICATE OF CONFORMITY TO TURKISH STANDARDS

Markanın Tanımı Description of the Mark
TSE veya  veya 

BELGE NUMARASI REFERENCE NUMBER OF LICENCE 14.10.02/TSE / 8500
BELGENİN İLK VERİLİŞ TARİHİ DATE OF FIRST ISSUE OF LICENCE 13.10.1999
BELGENİN SON GEÇERLİLİK TARİHİ LICENCE VALID UNTIL 13.10.2012
BELGE SAHİBİ KURULUŞUN ADI NAME OF THE LICENCE HOLDER KONTROL CİHAZLARI SAN. VE TİC.LTD.ŞTİ.
BELGE SAHİBİ KURULUŞUN ADRESİ ADDRESS OF THE LICENCE HOLDER MARMARA SAN. SİT. G BLOK NO:128 İETT GARAJI YANI 34670 İKİTELLİ İSTANBUL
ÜRETİM YERİ ADI NAME OF THE MANUFACTURING PLACE KONTROL CİHAZLARI SAN. VE TİC.LTD.ŞTİ.
ÜRETİM YERİ ADRESİ ADDRESS OF THE MANUFACTURING PLACE MARMARA SAN. SİT. G BLOK NO:128 İETT GARAJI YANI 34670 İKİTELLİ İSTANBUL
İPTAL EDİLEN BELGE NUMARASI (Varsa) INDICATION OF SUPERSEDED LICENCE (if any)
TESCİLLİ TİCARİ MARKASI REGISTERED TRADE MARK KONSAN
İLGİLİ TÜRK STANDARDI RELATED TURKISH STANDARD TS 579 29.09.1995
BELGE KAPSAMI SCOPE OF LICENCE
TS 579 EYLÜL 1995 "VALFLER VE BAĞLANTI PARÇALARI İSITMA SİSTEMLERİNDE KULLANILAN" - İSITICILAR İÇİN TİP A KOŞE VALFLER (0y-2)

 10/10/2011
ERŞİN İNAN ÇAKIR
MAKİNA SEKTÖRÜ
BELGELENDİRME MÜDÜRÜ

*Enstitümüzün vermiş olduğu "Türk Standardları Belgesi" 15.04.2007 tarihinden itibaren uygulanmaktadır.
"Bu belge, belgenin ilk veriliş tarihi, üretim yerinin Enstitümüzün belgelendiği yerden yapıldığına ve güvencesine göre geçerlidir."
ANKARA Makina Sektörü Müdürlüğü - Tel: " " Faks: " " Web: " " E-mail: " "

TÜRK STANDARDLARI ENSTİTÜSÜ
TÜRK STANDARDLARINA UYGUNLUK BELGESİ
TURKISH STANDARDS INSTITUTION
CERTIFICATE OF CONFORMITY TO TURKISH STANDARDS

Markanın Tanımı Description of the Mark
TSE veya  veya 

BELGE NUMARASI REFERENCE NUMBER OF LICENCE 14.10.02/TSE-1424
BELGENİN İLK VERİLİŞ TARİHİ DATE OF FIRST ISSUE OF LICENCE 01.04.1994
BELGENİN SON GEÇERLİLİK TARİHİ LICENCE VALID UNTIL 01.01.2013
BELGE SAHİBİ KURULUŞUN ADI NAME OF THE LICENCE HOLDER KONTROL CİHAZLARI SAN. VE TİC.LTD.ŞTİ.
BELGE SAHİBİ KURULUŞUN ADRESİ ADDRESS OF THE LICENCE HOLDER MARMARA SAN. SİT. G BLOK NO:128 İETT GARAJI YANI 34670 İKİTELLİ İSTANBUL
ÜRETİM YERİ ADI NAME OF THE MANUFACTURING PLACE KONTROL CİHAZLARI SAN. VE TİC.LTD.ŞTİ.
ÜRETİM YERİ ADRESİ ADDRESS OF THE MANUFACTURING PLACE MARMARA SAN. SİT. G BLOK NO:128 İETT GARAJI YANI 34670 İKİTELLİ İSTANBUL
İPTAL EDİLEN BELGE NUMARASI (Varsa) INDICATION OF SUPERSEDED LICENCE (if any)
TESCİLLİ TİCARİ MARKASI REGISTERED TRADE MARK KONSAN
İLGİLİ TÜRK STANDARDI RELATED TURKISH STANDARD TS 3144 20.04.1978
BELGE KAPSAMI SCOPE OF LICENCE
TS 3144/20.04.1978 "MÖNDESTOP (KÖRÜKLÜ) KONDENSTOPLARI (KÖRÜKLÜ)

 01/01/2012
İBRAHİM DAĞLI
MAKİNA SEKTÖRÜ
BELGELENDİRME MÜDÜRÜ

*Enstitümüzün vermiş olduğu "Türk Standardları Belgesi" 15.04.2007 tarihinden itibaren uygulanmaktadır.
"Bu belge, belgenin ilk veriliş tarihi, üretim yerinin Enstitümüzün belgelendiği yerden yapıldığına ve güvencesine göre geçerlidir."
ANKARA Makina Sektörü Müdürlüğü - Tel: " " Faks: " " Web: " " E-mail: " "

TSEK



KONSAN