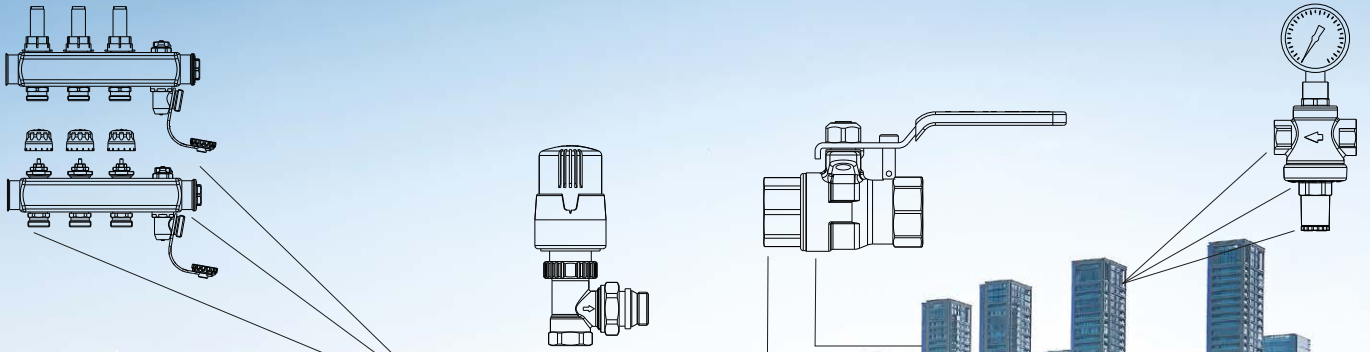


FİYAT LİSTESİ | 2024/1



TEKNİK ÜRÜN

1

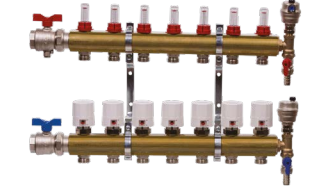
Isıtma



Termostatik Radyatör Valfleri	2
Termostatik Radyatör Valfleri, Yatay Eksenli	4
Termostatik Radyatör Valfleri, Debi İç Ayarlı	5
Termostatik Radyatör Valfleri, H-Tip	6
Termostatik Radyatör Valfleri, Kompakt Tip	7
Radyatör Valfleri	11
Radyatör Geri Dönüş Valfleri	15
H-Valfler	17
Rakor	18
Otomatik Havalandırıcı	20
Emniyet Valfi	21

2

Yerden Isıtma



Kollektörler	22
Aktüatör	24
Oda Termostatları	25
Ana Kontrol Ünitesi	26
Hava/Su Boşaltma Seti	26
2 Yollu Aktüatörlü Valfler	27
Küresel Valfleri	27
Kendinden Vanalı Kollektörler	28

3

Doğalgaz



Doğalgaz Küresel Valfleri, MOP 0.5	30
Doğalgaz Küresel Valfleri, Kilitlemeli Tip, MOP 0.5	30
Doğalgaz Küresel Valfleri, MOP 5	30

4

Sıhhi Tesisat



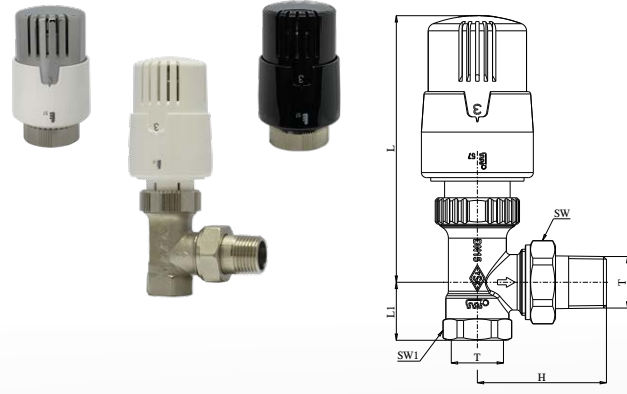
Küresel Valfler, İçme Suyu	31
Küresel Valfler, Endüstriyel	31
Küresel Valfler, Rakorlu	33
Küresel Valfler, 3 Yollu	33
Mini Küresel Valfler	34
Şiber Valfler	36
Stop Valfler ve Kosva Valfler	36
Filtreler ve Çekvalfler	38
Flatörler	39
Su Basınç Düşürücü Valfler	40
Musluklar	42

TERMOSTATİK RADYATÖR VALFİ, KÖŞE

TRV4

Kod	T	L	L1	H	SW	SW1	KT. AD.	Liste Fiyatı ₺
602120755	1/2"	105,7	23	51,2	SW30	SW25	22	551
802120180 Beyaz-Krom	1/2"	105,7	23	51,2	SW30	SW25	22	661
802120116 Siyah	1/2"	105,7	23	51,2	SW30	SW25	22	551

- EN 215, TS EN 215 (%30'a varan tasarruf)
 • 15°C Ortam Sıcaklığı Alt Limitli
 • Keymark onaylı

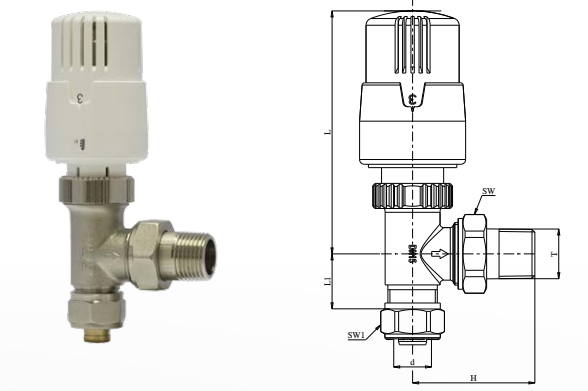


TERMOSTATİK RADYATÖR VALFİ, PEX KÖŞE

TRV4

Kod	T	d	L	L1	H	SW	SW1	KT. AD.	Liste Fiyatı ₺
602120780	1/2"	Ø16x2	101,7	23	51,2	SW30	SW24	22	598

- EN 215, TS EN 215 (%30'a varan tasarruf)
 • 15°C Ortam Sıcaklığı Alt Limitli

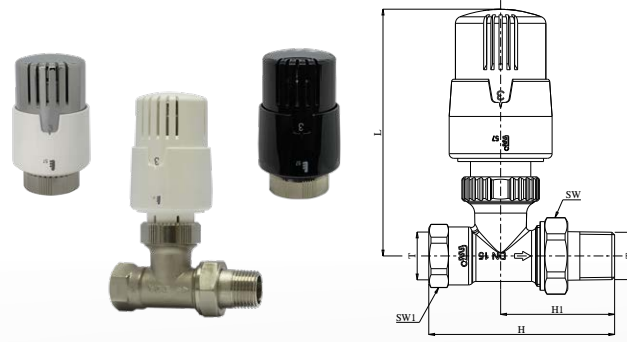


TERMOSTATİK RADYATÖR VALFİ, DÜZ

TRV4

Kod	T	L	H	H1	SW	SW1	KT. AD.	Liste Fiyatı ₺
602120756	1/2"	106,4	80,2	49,2	SW30	SW25	22	551
802120181 Beyaz-Krom	1/2"	106,4	80,2	49,2	SW30	SW25	22	661
802120117 Siyah	1/2"	106,4	80,2	49,2	SW30	SW25	22	551

- EN 215, TS EN 215 (%30'a varan tasarruf)
 • 15°C Ortam Sıcaklığı Alt Limitli
 • Keymark onaylı

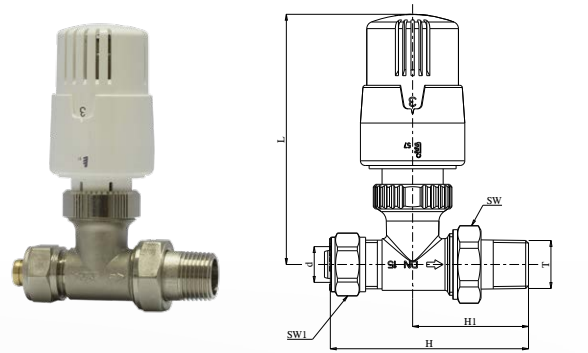


TERMOSTATİK RADYATÖR VALFİ, PEX DÜZ

TRV4

Kod	T	d	L	H	H1	SW	SW1	KT. AD.	Liste Fiyatı ₺
602120779	1/2"	Ø16x2	106	84,3	49,3	SW24	SW30	22	598

- EN 215, TS EN 215 (%30'a varan tasarruf)
 • 15°C Ortam Sıcaklığı Alt Limitli

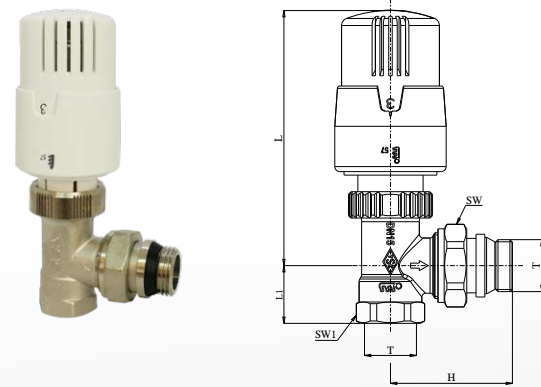


TERMOSTATİK RADYATÖR VALFİ - CONTALI, KÖŞE

TRV4

Kod	T	L	L1	H	SW	SW1	KT. AD.	Liste Fiyatı ₺
602120938	1/2"	101,6	23	48,5	SW30	SW25	22	598

- EN 215, TS EN 215 (%30'a varan tasarruf)
 • 15°C Ortam Sıcaklığı Alt Limitli
 • Keymark onaylı

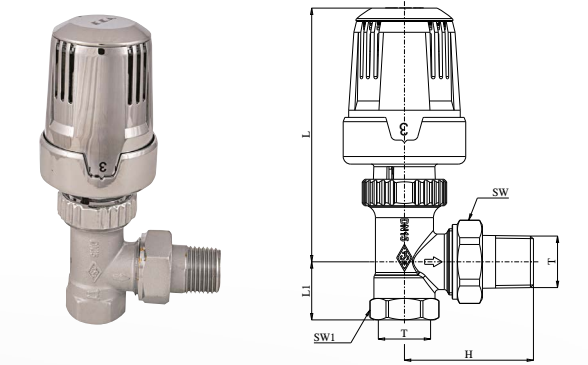


TERMOSTATİK RADYATÖR VALFİ, KÖŞE

Krom - TRV

Kod	T	L	L1	H	SW	SW1	KT. AD.	Liste Fiyatı ₺
602120162	1/2"	98,6	23	53	SW30	SW25	22	921
602120181	3/4"	98,6	26	63	SW37	SW32	22	1.099

- EN 215, TS EN 215 (%30'a varan tasarruf)
 • 15°C Ortam Sıcaklığı Alt Limitli

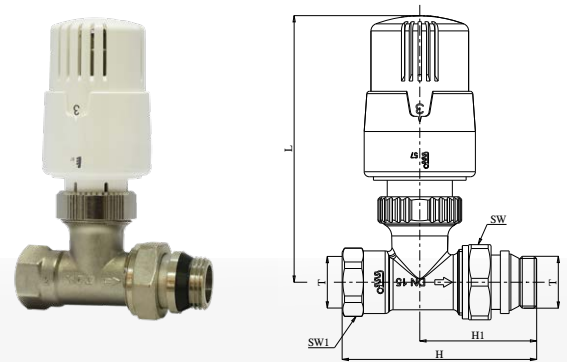


TERMOSTATİK RADYATÖR VALFİ - CONTALI, DÜZ

TRV4

Kod	T	L	H	H1	SW	SW1	KT. AD.	Liste Fiyatı ₺
802120044	1/2"	106,4	77,6	46,6	SW30	SW25	22	598

- EN 215, TS EN 215 (%30'a varan tasarruf)
 • 15°C Ortam Sıcaklığı Alt Limitli
 • Keymark onaylı

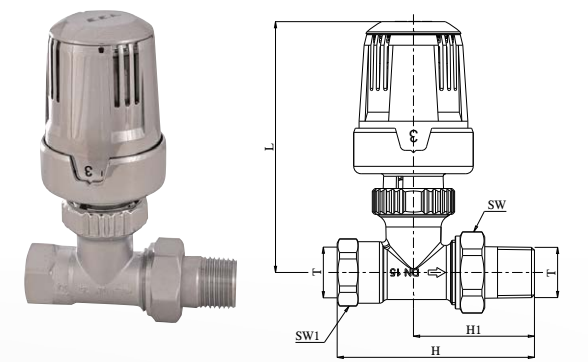


TERMOSTATİK RADYATÖR VALFİ, DÜZ

Krom - TRV

Kod	T	L	H	H1	SW	SW1	KT. AD.	Liste Fiyatı ₺
602120164	1/2"	102	80,2	49,2	SW30	SW25	22	921
602120183	3/4"	100,8	96,3	61,3	SW37	SW31	22	1.099

- EN 215, TS EN 215 (%30'a varan tasarruf)
 • 15°C Ortam Sıcaklığı Alt Limitli

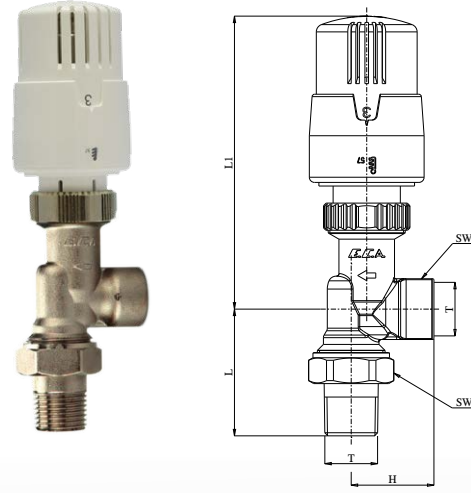


TERMOSTATİK RADYATÖR VALFİ, YATAY EKSENLİ

TRV4

Kod	T	L	L1	H	SW	SW1	KT. AD.	Liste Fiyatı ₺
602120815	1/2"	49	113	32	SW24	SW30	22	686

EN 215, TS EN 215 (%30'a varan tasarruf)
• 15°C Ortam Sıcaklığı Alt Limitli

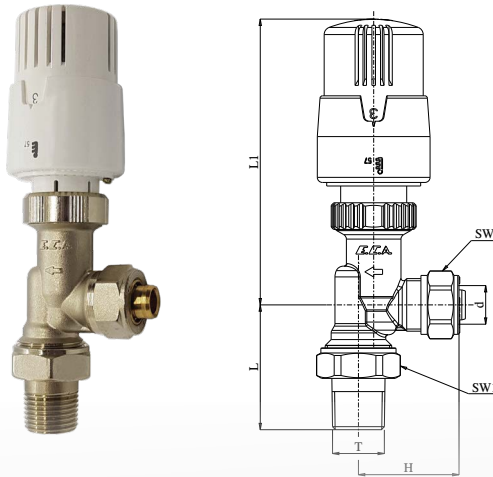


TERMOSTATİK RADYATÖR VALFİ, PEX YATAY EKSENLİ

TRV4

Kod	T	d	L	L1	H	SW	SW1	KT. AD.	Liste Fiyatı ₺
602120879	1/2"	Ø16X2	49	113	39,5	SW24	SW30	22	753

EN 215, TS EN 215 (%30'a varan tasarruf)
• 15°C Ortam Sıcaklığı Alt Limitli

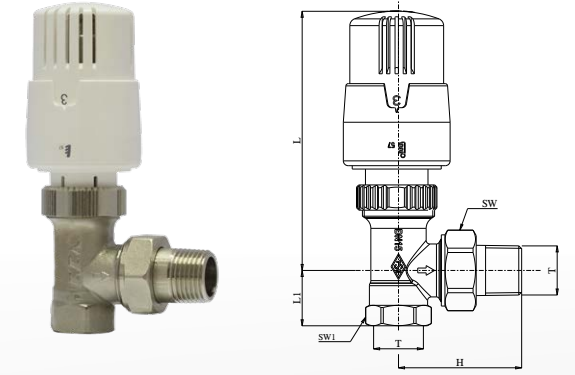


TERMOSTATİK RADYATÖR VALFİ - DEBİ İÇ AYARLI, KÖŞE

TRV4

Kod	T	L	L1	H	SW	SW1	KT. AD.	Liste Fiyatı ₺
802120006	1/2"	107,7	23	51,2	SW30	SW24	22	945

EN 215, TS EN 215 (%30'a varan tasarruf)
• 15°C Ortam Sıcaklığı Alt Limitli

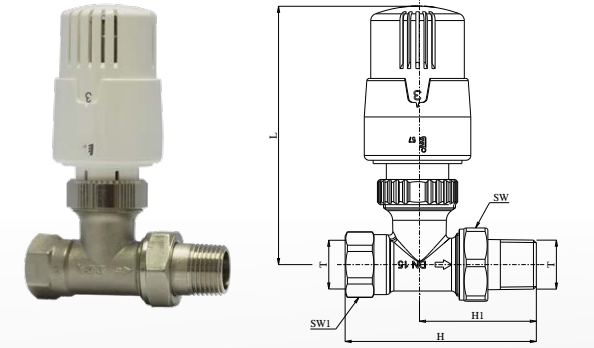


TERMOSTATİK RADYATÖR VALFİ - DEBİ İÇ AYARLI, DÜZ

TRV4

Kod	T	L	H	H1	SW	SW1	KT. AD.	Liste Fiyatı ₺
802120007	1/2"	107,4	79,7	48,7	SW30	SW25	22	945

EN 215, TS EN 215 (%30'a varan tasarruf)
• 15°C Ortam Sıcaklığı Alt Limitli

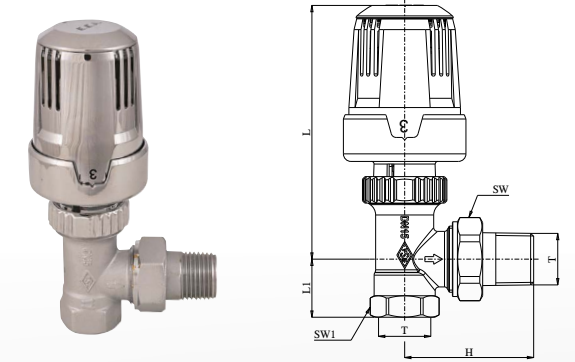


TERMOSTATİK RADYATÖR VALFİ - DEBİ İÇ AYARLI, KÖŞE

Krom - TRV

Kod	T	L	L1	H	SW	SW1	KT. AD.	Liste Fiyatı ₺
602120259	1/2"	100	23	51,1	SW30	SW24	22	1.003

EN 215, TS EN 215 (%30'a varan tasarruf)
• 15°C Ortam Sıcaklığı Alt Limitli

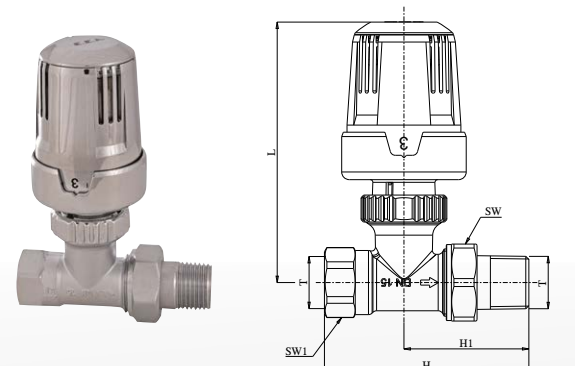


TERMOSTATİK RADYATÖR VALFİ - DEBİ İÇ AYARLI, DÜZ

Krom - TRV

Kod	T	L	L1	H	SW	SW1	KT. AD.	Liste Fiyatı ₺
602120257	1/2"	101,5	79,7	48,7	SW30	SW25	22	1.003

EN 215, TS EN 215 (%30'a varan tasarruf)
• 15°C Ortam Sıcaklığı Alt Limitli



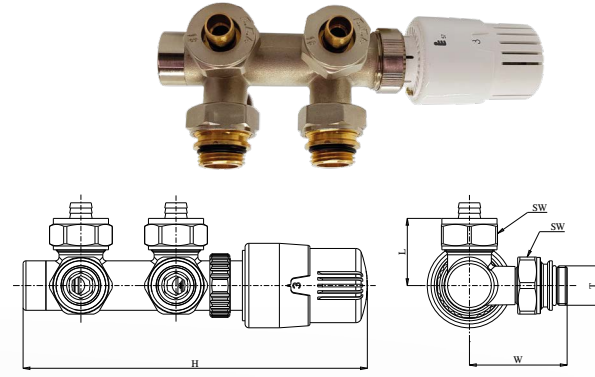
TERMOSTATİK RADYATÖR VALFİ - H-TİP, KÖŞE

TRV4

Kod	Kafa Grubu Renk	T	d	L	H	W	SW	KT. AD.	Liste Fiyatı ₺
602120843	Beyaz	1/2"	Ø16x2	35	185	51,35	SW30	6	2.328
802120011	Krom	1/2"	Ø16x2	35	185	51,35	SW30	6	2.328
802120065	Siyah	1/2"	Ø16x2	35	185	51,35	SW30	6	2.328

EN 215, TS EN 215 (%30'a varan tasarruf)

- Isıtma Sistemleri, 10 bar, 120°C
- 15°C Ortam Sıcaklığı Alt Limitli



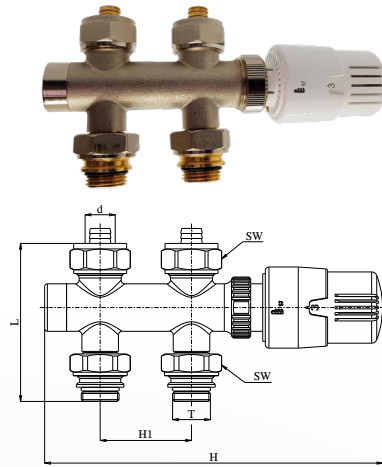
TERMOSTATİK RADYATÖR VALFİ - H-TİP, DÜZ

TRV4

Kod	Kafa Grubu Renk	T	d	L	H	H1	SW	KT. AD.	Liste Fiyatı ₺
602120836	Beyaz	1/2"	Ø16x2	86,5	185	50	SW30	6	2.363
802120013	Krom	1/2"	Ø16x2	86,5	180	50	SW30	6	2.363
802120064	Siyah	1/2"	Ø16x2	86,5	185	50	SW30	6	2.363

EN 215, TS EN 215 (%30'a varan tasarruf)

- Isıtma Sistemleri, 10 bar, 120°C
- 15°C Ortam Sıcaklığı Alt Limitli



DEKORATİF KAPAK - H-TRV'YE UYGUN

Kod	Renk	L	H	H1	KT. AD.	Liste Fiyatı ₺
610801227	Krom	78	120	100	25	406



DEKORATİF KAPAK - H-TRV'YE UYGUN

Kod	Renk	L	H	H1	KT. AD.	Liste Fiyatı ₺
610801226	Beyaz	78	120	100	25	406



DEKORATİF KAPAK - H-TRV'YE UYGUN

Kod	Renk	L	H	H1	KT. AD.	Liste Fiyatı ₺
610801225	Siyah	78	120	100	25	406



• Gövde ve TRV Kafa Hariçtir.

TERMOSTATİK KOMPAKT RADYATÖR VALFİ

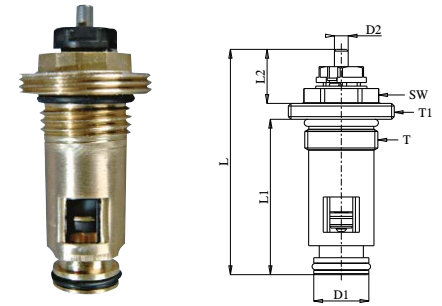
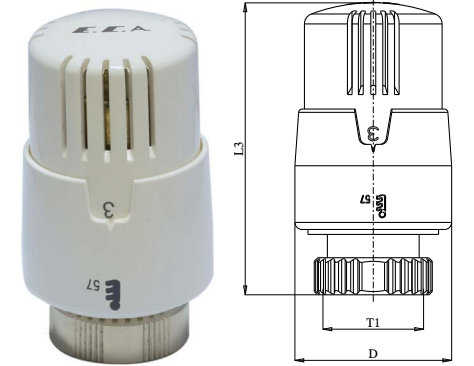
TRV4

Kod	Ürün	T	T1	D	D1	D2	L	L1	L2	L3	SW	KT. AD.	Liste Fiyatı ₺
602120796	TRV4 Set G 1/2"	M30x1,5	Ø44,4	Ø15,6	Ø3,9	63,8	44	15,3	82,7	SW19	21	514	

EN 215, TS EN 215 (%30'a varan tasarruf)

- Kompakt Panelli Radyatörler İçin
- Dıştan Contalı Tip L1=44 mm (602120312 İç Kompakt Ventil Dahil)
- Debi İç Ayarlı
- 15°C Ortam Sıcaklığı Alt Limitli

* Kullanılacak radyatör ile mutlaka ölçüsel kontrol yapınız.



TERMOSTATİK KOMPAKT RADYATÖR VALFİ

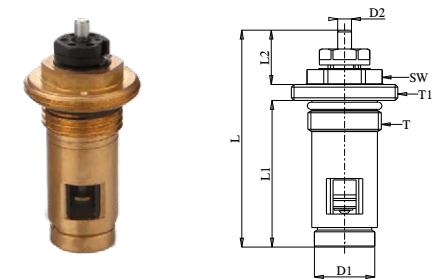
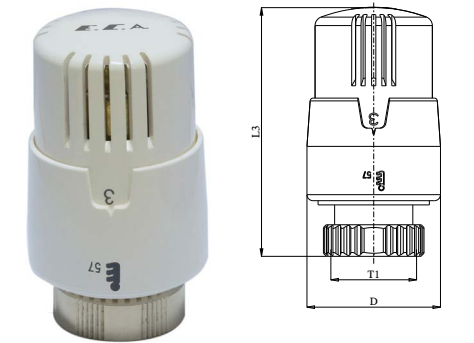
TRV4

Kod	Ürün	T	T1	D	D1	D2	L	L1	L2	L3	SW	KT. AD.	Liste Fiyatı ₺
602120813	TRV4 Set G 1/2"	M30x1,5	Ø44,4	Ø17	Ø3,9	61,1	41,3	15,3	82,7	SW19	21	514	

EN 215, TS EN 215 (%30'a varan tasarruf)

- Kompakt Panelli Radyatörler İçin
- İçten Contalı Tip L1=41,3 mm (602120624 İç Kompakt Ventil Dahil)
- Debi İç Ayarlı
- 15°C Ortam Sıcaklığı Alt Limitli

* Kullanılacak radyatör ile mutlaka ölçüsel kontrol yapınız.



TERMOSTATİK KOMPAKT RADYATÖR VALFİ

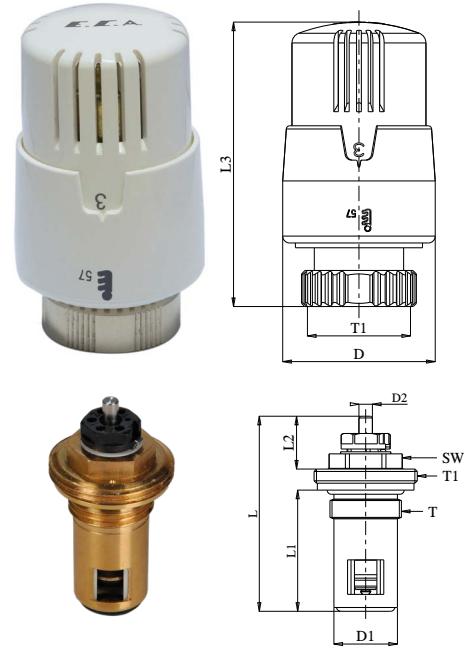
TRV4

Kod	Ürün	T	T1	D	D1	D2	L	L1	L2	L3	SW	KT. AD.	Liste Fiyatı ₺
602120814	TRV4 Set	G 1/2"	M30x1,5	Ø44,4	Ø18,4	Ø3,9	56,5	35,1	15,3	82,7	SW19	21	514

EN 215, TS EN 215 (%30'a varan tasarruf)

- Kompakt Panelli Radyatörler İçin
- Alından Basma Contalı Tip L1=35,1 mm (602120477 İç Kompakt Ventil Dahil)
- Debi İç Ayarlı
- 15°C Ortam Sıcaklığı Alt Limitli

* Kullanılacak radyatör ile mutlaka ölçüsel kontrol yapınız.



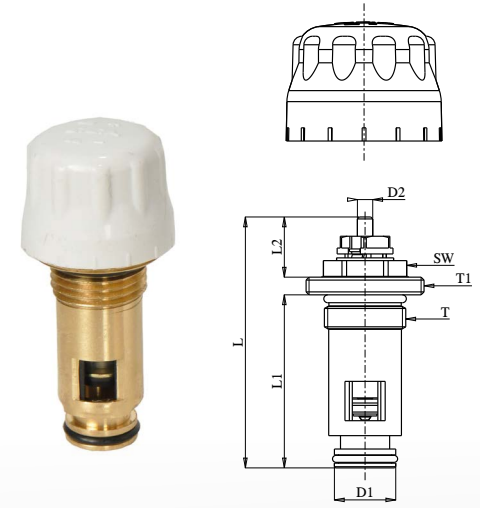
İÇ KOMPAKT VENTİL (Kompakt Tip Panel Radyatörler İçin)

Kod	Ürün	T	T1	D1	D2	L	L1	L2	SW	KT. AD.	Liste Fiyatı ₺
602120312	İç Kompakt Ventil	G 1/2"	M30x1,5	Ø15,6	Ø3,9	63,8	44	15,3	SW19	90	259

EN 215, TS EN 215

- Dıştan contalı, uzun tip (44 mm)
- Debi içi ayarlı

* Kullanılacak radyatör ile mutlaka ölçüsel kontrol yapınız.



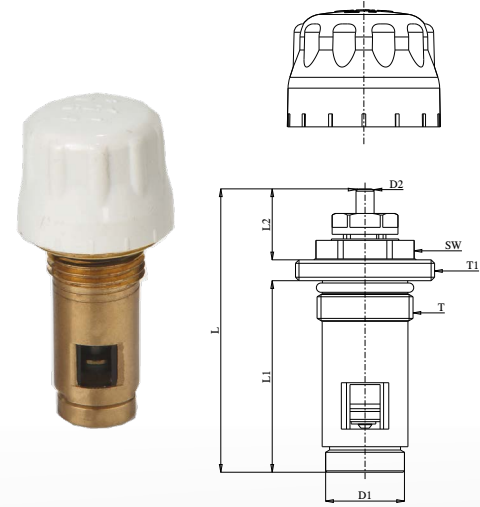
İÇ KOMPAKT VENTİL (Kompakt Tip Panel Radyatörler İçin)

Kod	Ürün	T	T1	D1	D2	L	L1	L2	SW	KT. AD.	Liste Fiyatı ₺
602120624	İç Kompakt Ventil	G 1/2"	M30x1,5	Ø17	Ø3,9	61,1	41,3	15,3	SW19	90	259

EN 215, TS EN 215

- İçten contalı tip (41,3 mm)
- Debi içi ayarlı

* Kullanılacak radyatör ile mutlaka ölçüsel kontrol yapınız.



TERMOSTATİK KOMPAKT RADYATÖR VALFİ

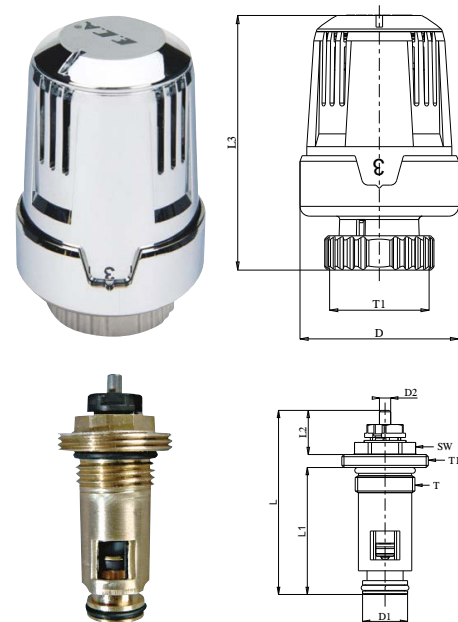
Krom - TRV

Kod	Ürün	T	T1	D	D1	D2	L	L1	L2	L3	SW	KT. AD.	Liste Fiyatı ₺
602120326	TRV Set	G 1/2"	M30x1,5	Ø48,5	Ø15,6	Ø3,9	63,8	44	15,3	77,9	SW19	21	813

EN 215, TS EN 215 (%30'a varan tasarruf)

- Kompakt Panelli Radyatörler İçin
- Dıştan Contalı Tip L1=44 mm (602120312 İç Kompakt Ventil Dahil)
- Debi İç Ayarlı
- 15°C Ortam Sıcaklığı Alt Limitli

* Kullanılacak radyatör ile mutlaka ölçüsel kontrol yapınız.



İÇ KOMPAKT VENTİL (Kompakt Tip Panel Radyatörler İçin)

Kod	Ürün	T	T1	D1	D2	L	L1	L2	SW	KT. AD.	Liste Fiyatı ₺
602120477	İç Kompakt Ventil	G 1/2"	M30x1,5	Ø16,9	Ø3,9	56,5	35,1	15,3	SW19	90	259

EN 215, TS EN 215

- Alından basma contalı, kısa tip (35,1 mm)
- Debi içi ayarlı

* Kullanılacak radyatör ile mutlaka ölçüsel kontrol yapınız.

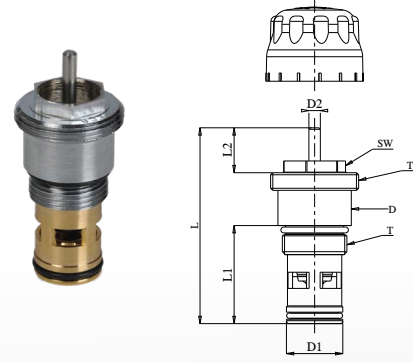


İÇ KOMPAKT VENTİL (Kompakt Tip Panel Radyatörler için)

Kod	Ürün	T	T1	D	D1	D2	L	L1	L2	SW	KT. AD.	Liste Fiyatı ₺
602120435	İç Kompakt Ventil	M22x1,5	M30x1,5	Ø25	Ø19,2	Ø3,9	66,7	33,4	15,3	SW19	90	259

- EN 215, TS EN 215
- Dıştan contalı tip (33,4 mm)
 - Debi içi ayarlı
 - Özel dizayn alüminyum radyatör modelleri için uygundur.

* Kullanılacak radyatör ile mutlaka ölçüsel kontrol yapınız.

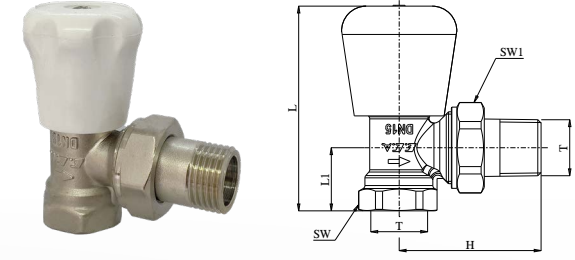


RADYATÖR VALFİ, KÖŞE

RV2

Kod	T	L	L1	H	SW	SW1	KT. AD.	Liste Fiyatı ₺
102120332	1/2"	74,5	23	51,7	SW27	SW30	50	292
102120333	3/4"	78	26	61,5	SW32	SW37	35	437

- TS 579
- Isıtma Sistemleri, 10 bar, 120°C

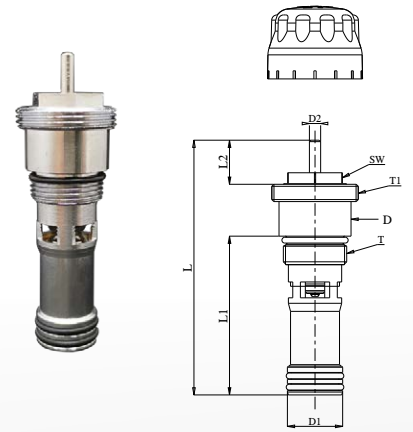


İÇ KOMPAKT VENTİL (Kompakt Tip Panel Radyatörler için)

Kod	Ürün	T	T1	D	D1	D2	L	L1	L2	SW	KT. AD.	Liste Fiyatı ₺
602120736	İç Kompakt Ventil	M22x1,5	M30x1,5	Ø25	Ø19,2	Ø3,9	88,4	55,1	15,3	SW19	90	356

- EN 215, TS EN 215
- Dıştan contalı tip (55,1 mm)
 - Debi içi ayarlı
 - Özel dizayn alüminyum radyatör modelleri için uygundur.

* Kullanılacak radyatör ile mutlaka ölçüsel kontrol yapınız.

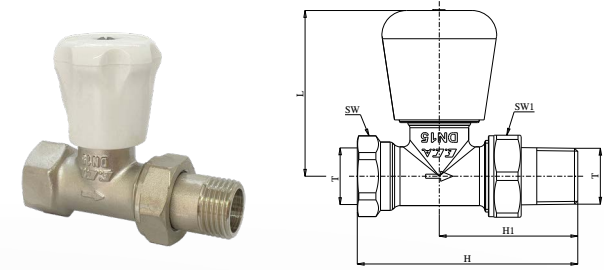


RADYATÖR VALFİ, DÜZ

RV2

Kod	T	L	H	H1	SW	SW1	KT. AD.	Liste Fiyatı ₺
102120322	1/2"	60,6	80,6	50,6	SW27	SW30	50	335
102120323	3/4"	61	96	60,4	SW32	SW37	35	467

- TS 579
- Isıtma Sistemleri, 10 bar, 120°C

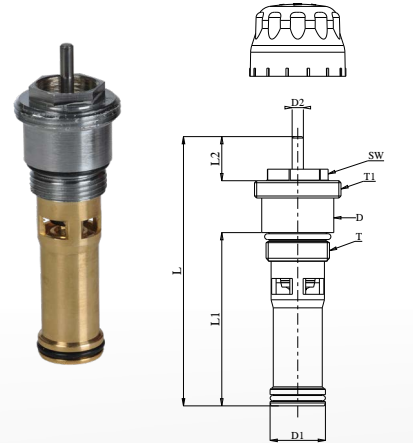


İÇ KOMPAKT VENTİL (Kompakt Tip Panel Radyatörler için)

Kod	Ürün	T	T1	D	D1	D2	L	L1	L2	SW	KT. AD.	Liste Fiyatı ₺
602120478	İç Kompakt Ventil	M22x1,5	M30x1,5	Ø25	Ø19,2	Ø3,9	93,4	60,1	15,3	SW19	90	319

- EN 215, TS EN 215
- Dıştan contalı tip (60,1 mm)
 - Debi içi ayarlı
 - Özel dizayn alüminyum radyatör modelleri için uygundur.

* Kullanılacak radyatör ile mutlaka ölçüsel kontrol yapınız.

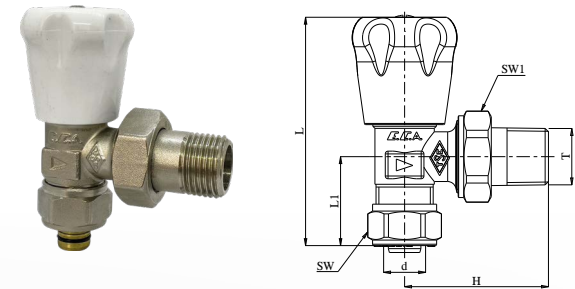


RADYATÖR VALFİ, PEX KÖŞE

RV2

Kod	T	d	L	L1	H	SW	SW1	KT. AD.	Liste Fiyatı ₺
602120338	1/2"	Ø16x2	82,5	32,2	52,1	SW24	SW30	50	381

- TS 579
- Isıtma Sistemleri, 10 bar, 120°C

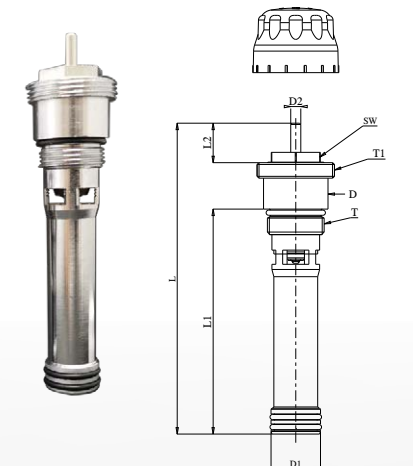


İÇ KOMPAKT VENTİL (Kompakt Tip Panel Radyatörler için)

Kod	Ürün	T	T1	D	D1	D2	L	L1	L2	SW	KT. AD.	Liste Fiyatı ₺
602120737	İç Kompakt Ventil	M22x1,5	M30x1,5	Ø25	Ø19,2	Ø3,9	120,5	87,2	15,3	SW19	60	423

- EN 215, TS EN 215
- Dıştan contalı tip (87,2 mm)
 - Debi içi ayarlı
 - Özel dizayn alüminyum radyatör modelleri için uygundur.

* Kullanılacak radyatör ile mutlaka ölçüsel kontrol yapınız.

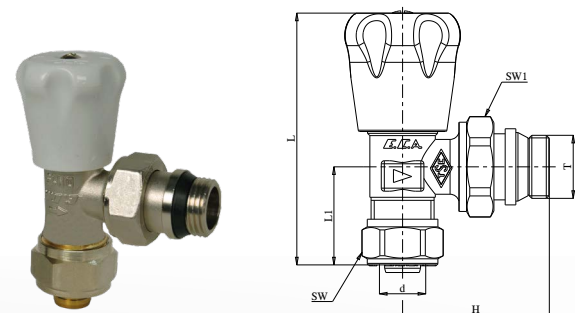


RADYATÖR VALFİ CONTALI, PEX KÖŞE

RV2

Kod	T	d	L	L1	H	SW	SW1	KT. AD.	Liste Fiyatı ₺
602120974	1/2"	Ø16x2	82,5	32,2	48,2	SW24	SW30	50	420

- TS 579
- Isıtma Sistemleri, 10 bar, 120°C

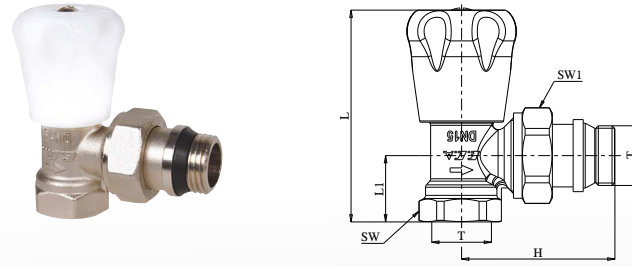


RADYATÖR VALFİ CONTALI, KÖŞE

RV2

Kod	T	L	L1	H	SW	SW1	KT. AD.	Liste Fiyatı ₺
602120552	1/2"	73,5	23	53,2	SW27	SW30	50	351

- TS 579
- Isıtma Sistemleri, 10 bar, 120°C

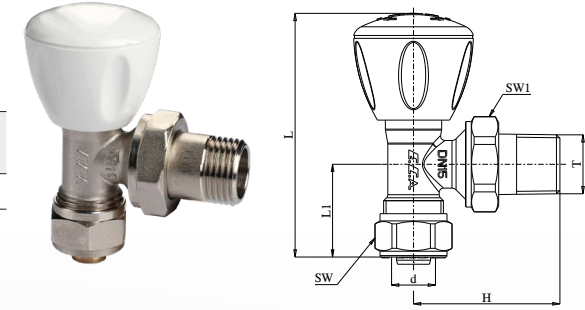


RADYATÖR VALFİ, PEX KÖŞE

RV3

Kod	T	d	L	L1	H	SW	SW1	KT. AD.	Liste Fiyatı ₺
602120721	1/2"	Ø16x2	84,5	32,1	50,7	SW24	SW30	50	262

- TS 579
- Isıtma Sistemleri, 10 bar, 120°C

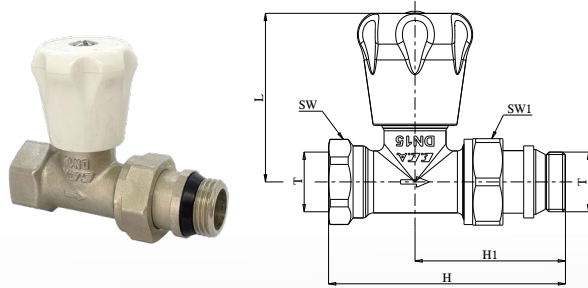


RADYATÖR VALFİ CONTALI, DÜZ

RV2

Kod	T	L	H	H1	SW	SW1	KT. AD.	Liste Fiyatı ₺
602120553	1/2"	58,5	82,2	52,2	SW27	SW30	40	387

- TS 579
- Isıtma Sistemleri, 10 bar, 120°C

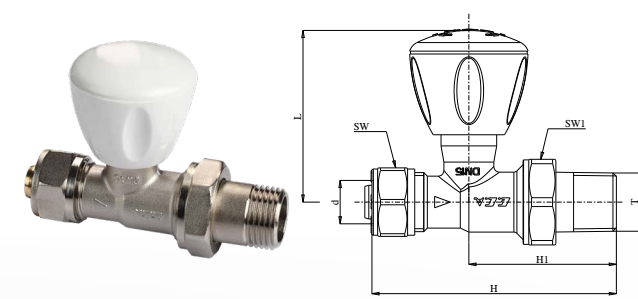


RADYATÖR VALFİ, PEX DÜZ

RV3

Kod	T	d	L	H	H1	SW	SW1	KT. AD.	Liste Fiyatı ₺
602120722	1/2"	Ø16x2	60,1	85,6	51,7	SW24	SW30	50	273

- TS 579
- Isıtma Sistemleri, 10 bar, 120°C

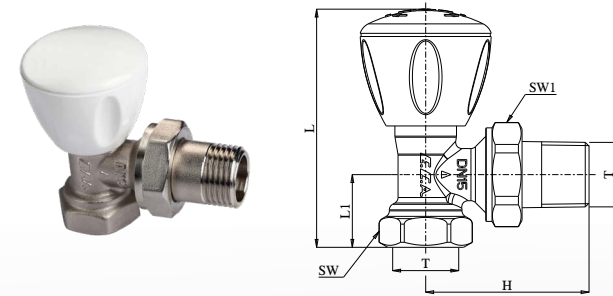


RADYATÖR VALFİ, KÖŞE

RV3

Kod	T	L	L1	H	SW	SW1	KT. AD.	Liste Fiyatı ₺
602120641	1/2"	75,5	23	51,7	SW27	SW30	50	236

- TS 579
- Isıtma Sistemleri, 10 bar, 120°C

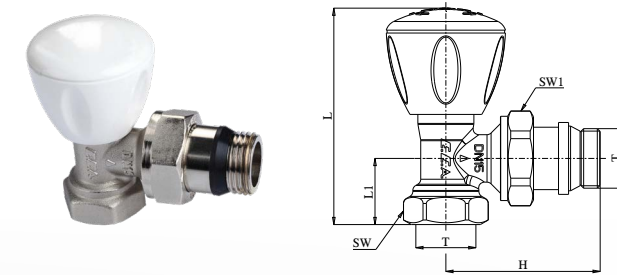


RADYATÖR VALFİ CONTALI, KÖŞE

RV3

Kod	T	L	L1	H	SW	SW1	KT. AD.	Liste Fiyatı ₺
602120723	1/2"	75,5	23	53,7	SW27	SW30	50	262

- TS 579
- Isıtma Sistemleri, 10 bar, 120°C

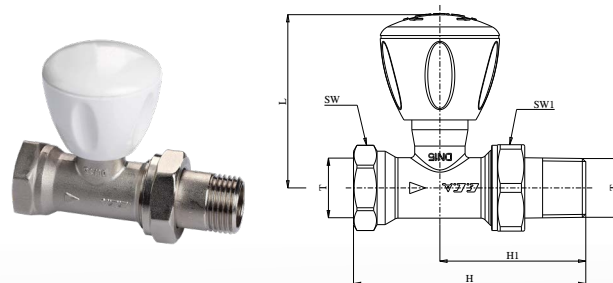


RADYATÖR VALFİ, DÜZ

RV3

Kod	T	L	H	H1	SW	SW1	KT. AD.	Liste Fiyatı ₺
602120725	1/2"	60,1	80,6	50,6	SW27	SW30	50	262

- TS 579
- Isıtma Sistemleri, 10 bar, 120°C

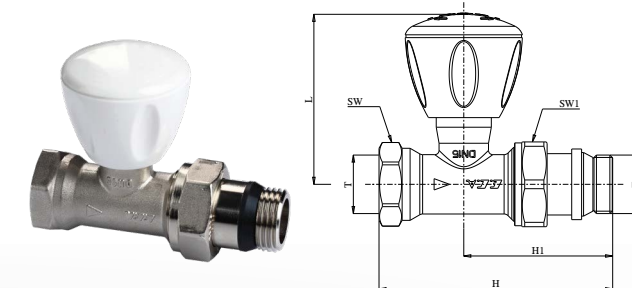


RADYATÖR VALFİ CONTALI, DÜZ

RV3

Kod	T	L	H	H1	SW	SW1	KT. AD.	Liste Fiyatı ₺
602120724	1/2"	60,1	82,7	52,7	SW27	SW30	50	273

- TS 579
- Isıtma Sistemleri, 10 bar, 120°C

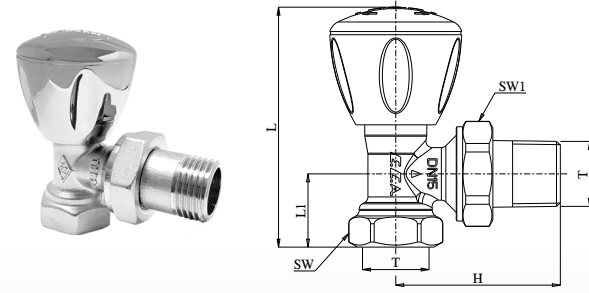


RADYATÖR VALFİ, KROM KAPLAMALI, KÖŞE

RV3

Kod	T	L	L1	H	SW	SW1	KT. AD.	Liste Fiyatı ₺
602120749	1/2"	75,5	23	51,7	SW27	SW30	50	356

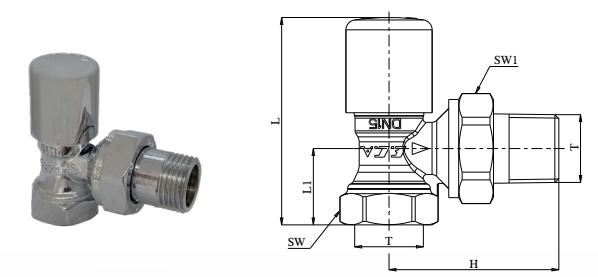
- TS 579
- Isıtma Sistemleri, 10 bar, 120°C



RADYATÖR VALFİ, KROM KAPLAMALI, KÖŞE

Kod	T	L	L1	H	SW	SW1	KT. AD.	Liste Fiyatı ₺
602120280	1/2"	62,5	23	51,2	SW27	SW30	50	335

- TS 579
- Isıtma Sistemleri, 10 bar, 120°C

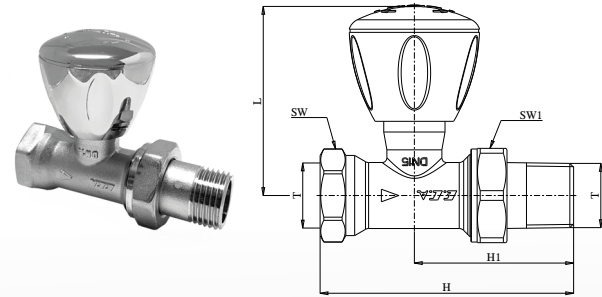


RADYATÖR VALFİ, KROM KAPLAMALI, DÜZ

RV3

Kod	T	L	H	H1	SW	SW1	KT. AD.	Liste Fiyatı ₺
602120750	1/2"	60,1	80,6	50,6	SW27	SW30	50	395

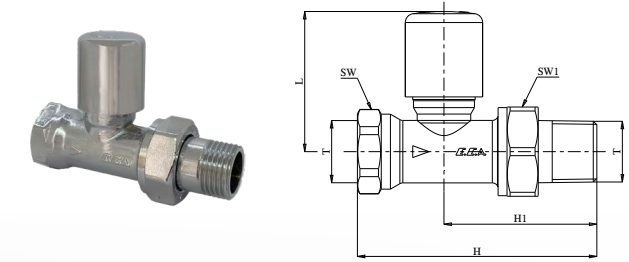
- TS 579
- Isıtma Sistemleri, 10 bar, 120°C



RADYATÖR VALFİ, KROM KAPLAMALI, DÜZ

Kod	T	L	H	H1	SW	SW1	KT. AD.	Liste Fiyatı ₺
602120281	1/2"	47,1	80,5	51,4	SW26	SW30	50	362

- TS 579
- Isıtma Sistemleri, 10 bar, 120°C

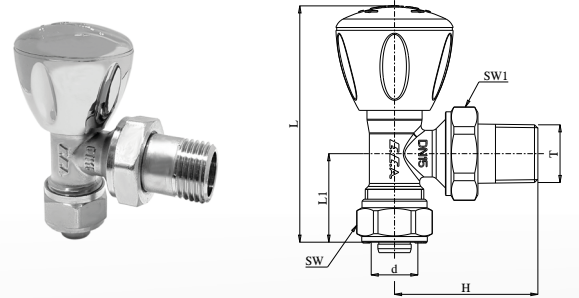


RADYATÖR VALFİ, KROM KAPLAMALI, KÖŞE PEX

RV3

Kod	T	d	L	L1	H	SW	SW1	KT. AD.	Liste Fiyatı ₺
602120751	1/2"	Ø16x2	83,5	31,3	50,7	SW24	SW30	50	437

- TS 579
- Isıtma Sistemleri, 10 bar, 120°C

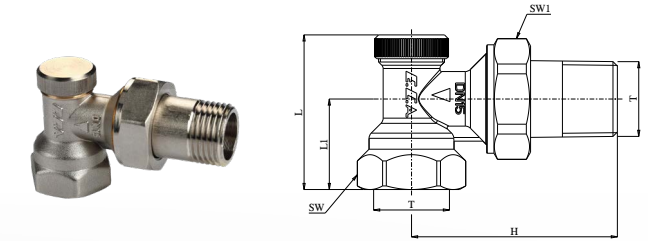


RADYATÖR GERİ DÖNÜŞ VALFİ, KÖŞE

GV3

Kod	T	L	L1	H	SW	SW1	KT. AD.	Liste Fiyatı ₺
602120726	1/2"	42,2	24,7	56,2	SW27	SW30	40	262

- TS 579
- Isıtma Sistemleri, 10 bar, 120°C

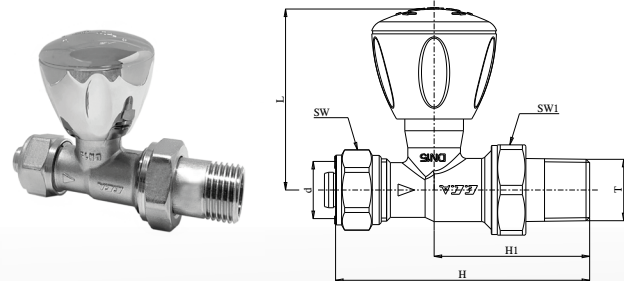


RADYATÖR VALFİ, KROM KAPLAMALI, DÜZ PEX

RV3

Kod	T	d	L	H	H1	SW	SW1	KT. AD.	Liste Fiyatı ₺
602120752	1/2"	Ø16x2	60,1	84,4	51,7	SW24	SW30	50	475

- TS 579
- Isıtma Sistemleri, 10 bar, 120°C

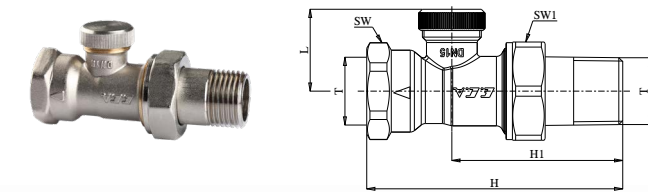


RADYATÖR GERİ DÖNÜŞ VALFİ, DÜZ

GV3

Kod	T	L	H	H1	SW	SW1	KT. AD.	Liste Fiyatı ₺
602120727	1/2"	25	78,2	52,2	SW27	SW30	30	268

- TS 579
- Isıtma Sistemleri, 10 bar, 120°C

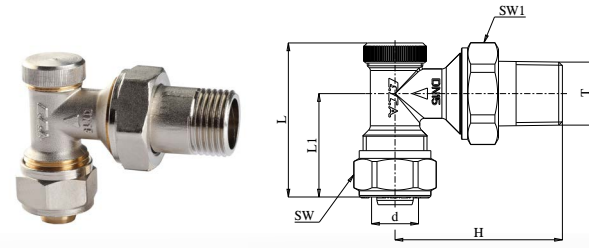


RADYATÖR GERİ DÖNÜŞ VALFİ, KÖŞE PEX

GV3

Kod	T	d	L	L1	H	SW	SW1	KT. AD.	Liste Fiyatı ₺
602120730	1/2"	Ø16x2	50	33,5	54,2	SW24	SW30	40	273

- TS 579
- Isıtma Sistemleri, 10 bar, 120°C

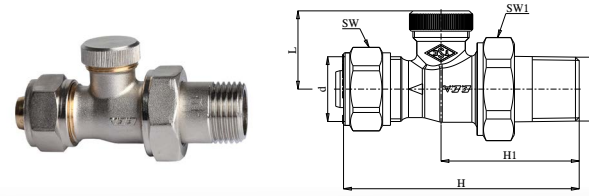


RADYATÖR GERİ DÖNÜŞ VALFİ, DÜZ PEX

GV3

Kod	T	d	L	H	H1	SW	SW1	KT. AD.	Liste Fiyatı ₺
602120731	1/2"	Ø16x2	25	75,3	44,1	SW24	SW30	30	309

- TS 579
- Isıtma Sistemleri, 10 bar, 120°C

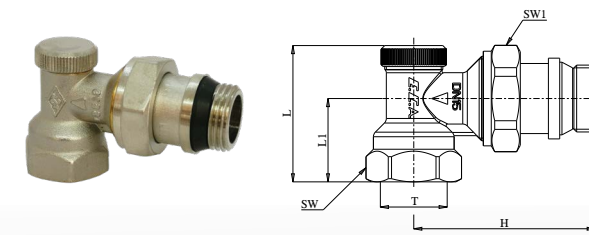


RADYATÖR GERİ DÖNÜŞ VALFİ CONTALI, KÖŞE

GV3

Kod	T	L	L1	H	SW	SW1	KT. AD.	Liste Fiyatı ₺
602120728	1/2"	42,2	25,8	56,2	SW27	SW30	40	273

- TS 579
- Isıtma Sistemleri, 10 bar, 120°C

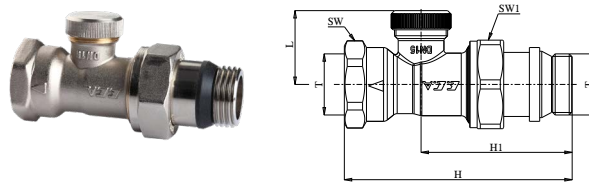


RADYATÖR GERİ DÖNÜŞ VALFİ CONTALI, DÜZ

GV3

Kod	T	L	H	H1	SW	SW1	KT. AD.	Liste Fiyatı ₺
602120729	1/2"	25	77,2	51,2	SW27	SW30	30	309

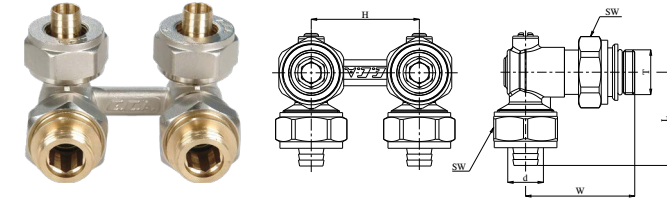
- TS 579
- Isıtma Sistemleri, 10 bar, 120°C



H-VALF - KÜRESEL TİP, KÖŞE

Kod	T	d	L	H	W	SW	KT. AD.	Liste Fiyatı ₺
602120333	1/2"	Ø16x2	43,1	50	50,5	SW30	21	753

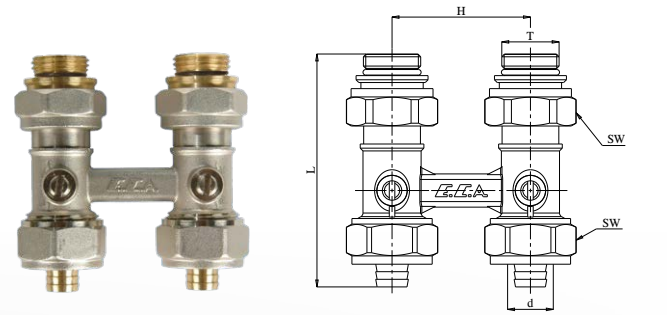
- Tornavida kontrollü küre klape
- Isıtma Sistemleri, 10 bar, 120°C



H-VALF - KÜRESEL TİP, DÜZ

Kod	T	d	L	H	SW	KT. AD.	Liste Fiyatı ₺
602120331	1/2"	Ø16x2	84,1	50	SW30	21	716

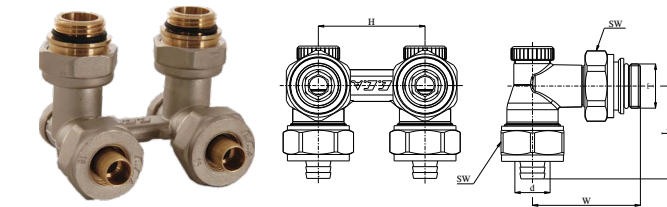
- Tornavida kontrollü küre klape
- Isıtma Sistemleri, 10 bar, 120°C



H-VALF - STOP TİP, KÖŞE

Kod	T	d	L	H	W	SW	KT. AD.	Liste Fiyatı ₺
602120349	1/2"	Ø16x2	43,5	50	50,5	SW30	21	831

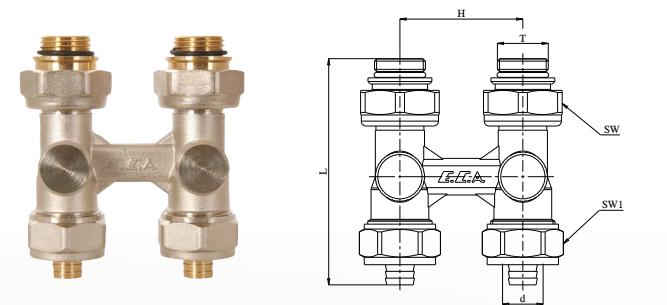
- Allen kontrollü klape
- Klape koruma kapağı
- Isıtma Sistemleri, 10 bar, 120°C



H-VALF - STOP TİP, DÜZ

Kod	T	d	L	H	SW	SW1	KT. AD.	Liste Fiyatı ₺
602120348	1/2"	Ø16x2	92	50	SW32	SW30	21	805

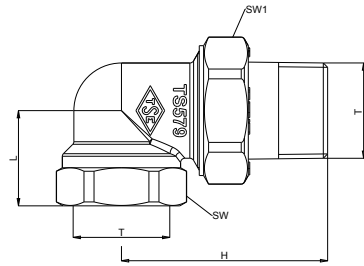
- Allen kontrollü klape
- Klape koruma kapağı
- Isıtma Sistemleri, 10 bar, 120°C



RAKOR, KÖŞE

Kod	T	L	H	SW	SW1	KT. AD.	Liste Fiyatı ₺
601002001	3/8"	22	50	SW22	SW27	100	177
601002002	1/2"	26	56	SW27	SW30	80	177
601002003	3/4"	29	64	SW32	SW37	40	249
601002004	1"	34	72	SW41	SW46	25	387
601002005	1 1/4"	42	81.5	SW50	SW55	15	710

- TS 579
- Isıtma Sistemleri, 10 bar, 120°C



RAKOR, KÖŞE

Nikel Kaplamalı

Kod	T	L	H	SW	SW1	KT. AD.	Liste Fiyatı ₺
602121001	3/8"	22	50	SW22	SW27	100	202
602121002	1/2"	26	56	SW27	SW30	80	202
602121003	3/4"	29	64	SW32	SW37	40	321
602121004	1"	34	72	SW41	SW46	25	503
602121005	1 1/4"	42	81.5	SW50	SW55	15	799

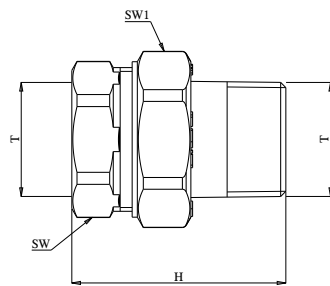
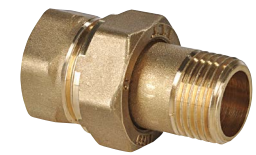
- TS 579
- Isıtma Sistemleri, 10 bar, 120°C



RAKOR, DÜZ

Kod	T	H	SW	SW1	KT. AD.	Liste Fiyatı ₺
601002006	3/8"	48	SW22	SW27	125	140
601002007	1/2"	53	SW27	SW30	100	140
601002008	3/4"	58	SW32	SW37	70	202
601002009	1"	63	SW41	SW46	40	321
601002010	1 1/4"	71	SW50	SW55	25	643

- TS 579
- Isıtma Sistemleri, 10 bar, 120°C



RAKOR, DÜZ

Nikel Kaplamalı

Kod	T	H	SW	SW1	KT. AD.	Liste Fiyatı ₺
602121006	3/8"	48	SW22	SW27	125	140
602121007	1/2"	53	SW27	SW30	100	140
602121008	3/4"	58	SW32	SW37	70	236
602121009	1"	63	SW41	SW46	40	418
602121010	1 1/4"	71	SW50	SW55	25	710

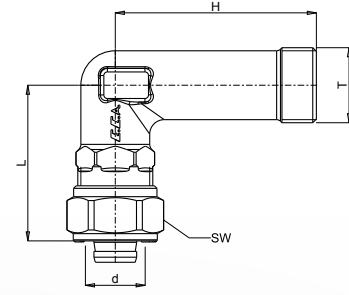
- TS 579
- Isıtma Sistemleri, 10 bar, 120°C



RADYATÖR BAĞLANTI DİRSEĞİ

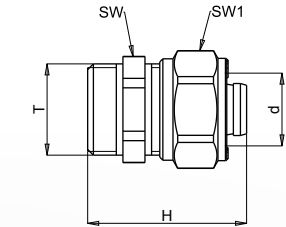
Kod	T	d	L	H	SW	KT. AD.	Liste Fiyatı ₺
602499181	1/2"	Ø16x2	43	56	SW24	20	217

- Isıtma Sistemleri, 10 bar, 120°C



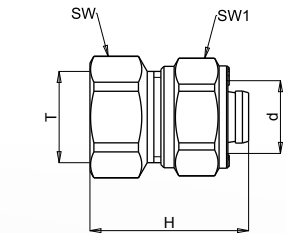
RAKOR, DÜZ, DIŞ VİDA

Kod	T	d	H	SW	SW1	KT. AD.	Liste Fiyatı ₺
602199272	1/2"	Ø16x2	36	SW22	SW24	150	119



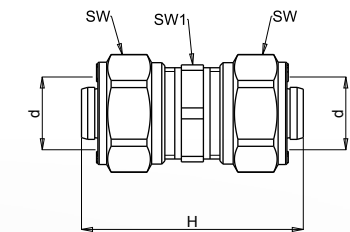
RAKOR, DÜZ, İÇ VİDA

Kod	T	d	H	SW	SW1	KT. AD.	Liste Fiyatı ₺
602199273	1/2"	Ø16x2	36	SW25	SW24	200	128



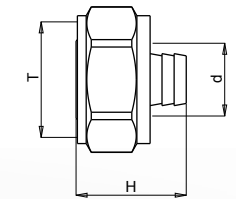
RAKOR, DÜZ, PEX BORU BAĞLANTILI

Kod	d	H	SW	SW1	KT. AD.	Liste Fiyatı ₺
602199274	Ø16x2	50,3	SW24	SW22	150	202



RAKOR, EUROCONE

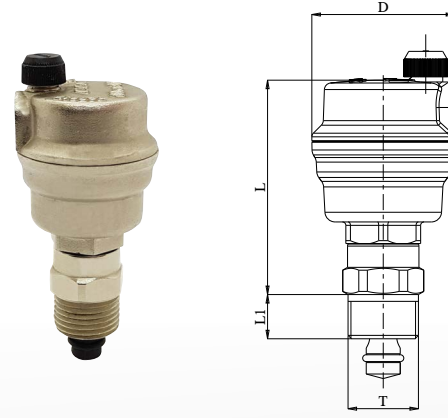
Kod	T	d	H	KT. AD.	Liste Fiyatı ₺
602199343	3/4"	Ø16x2	25	80	150
602399929	3/4"	Ø17x2	21	80	150



OTOMATİK HAVA ATICI (ÇEK VALFLİ)

Kod	T	L1	L	D	KT. AD.	Liste Fiyatı ₺
102109139	3/8"	Ø13	63	42	40	558
102109134	1/2"	Ø12,7	63	42	40	572

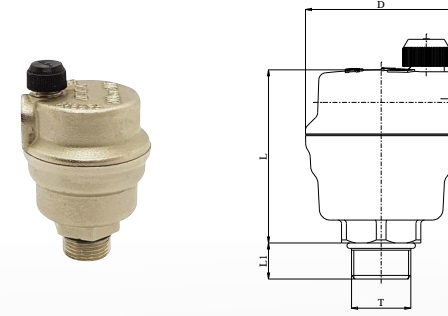
- TS 7817
- Isıtma Sistemleri, 10 bar, 110°C



OTOMATİK HAVA ATICI (ÇEK VALFSİZ)

Kod	T	D	L	L1	KT. AD.	Liste Fiyatı ₺
602109013	3/8"	Ø42	48	10	40	424
602109051	1/2"	Ø42	48	10	40	437

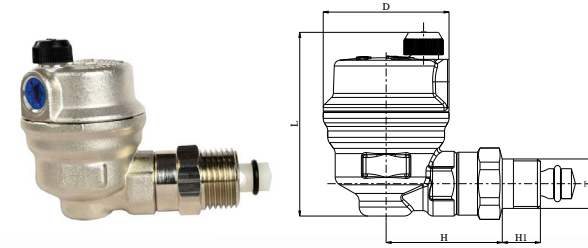
- TS 7817
- Isıtma Sistemleri, 10 bar, 110°C



OTOMATİK HAVA ATICI (ÇEK VALFLİ), KÖŞE

Kod	T	D	L	H	H1	KT. AD.	Liste Fiyatı ₺
602109033	3/8"	Ø42	61,3	38,7	12,7	45	588
602109034	1/2"	Ø42	61,3	38,5	13	45	602

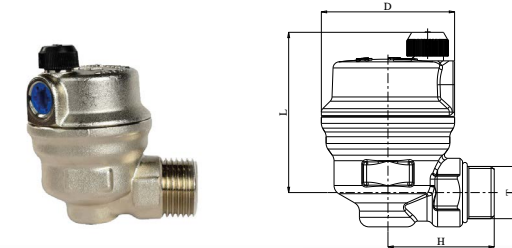
- TS 7817
- Isıtma Sistemleri, 10 bar, 110°C



OTOMATİK HAVA ATICI (ÇEK VALFSİZ), KÖŞE

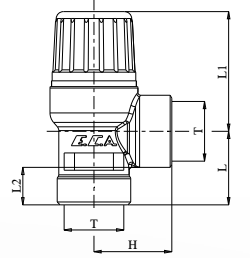
Kod	T	D	L	H	KT. AD.	Liste Fiyatı ₺
602109037	3/8"	Ø42	50,5	33,5	45	441
602109052	1/2"	Ø42	50,5	33,5	45	455

- TS 7817
- Isıtma Sistemleri, 10 bar, 110°C



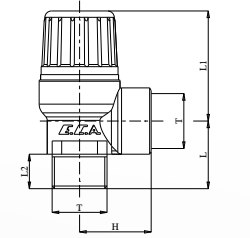
EMNİYET VALFİ

Kod	Bar	T	L	L1	L2	H	KT. AD.	Liste Fiyatı ₺	
602111032	Isıtma	110 °C	3	25,5	41,5	13	27	50	262
602111092			4					50	262
602111086			6					50	262
602111113			8					50	262
602111035	Güneş En.	130 °C	3					50	262



EMNİYET VALFİ

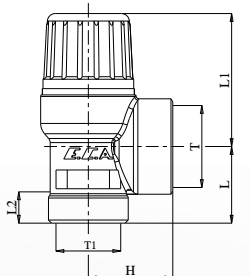
Kod	Bar	T	L	L1	L2	H	KT. AD.	Liste Fiyatı ₺				
602111031	Isıtma	110 °C	3	25,5	41,5	13	27	50	262			
602111091			4					50	262			
602111085			6					50	262			
602111112			8					50	262			
602111061			4					3/4"	29,5	17	50	292
602111062			6					3/4"	29,5	17	50	292
602111111	8	3/4"	29,5	17	50	292						
602111034	Güneş En.	130 °C	3	1/2"	25,5		13	50	262			



EMNİYET VALFİ

Kod	Bar	T	T1	L	L1	L2	H	KT. AD.	Liste Fiyatı ₺		
602111097	Isıtma	110 °C	3/4"	1/2"	24,5	42,5	13	27	50	292	
602111098									4	50	292
602111108									6	50	292

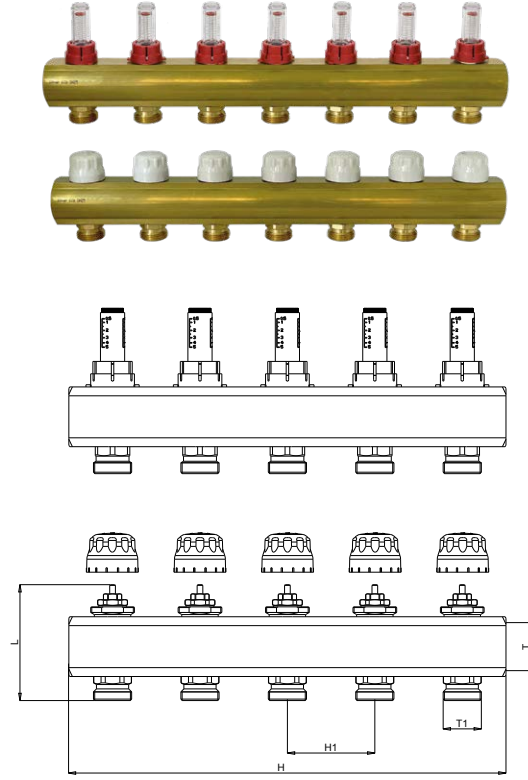
- Redüksiyon Tip



DEBİMETRELİ KOLLEKTÖR SETİ

Kod	Çıkış Sayısı	T	T1	L	H	H1	KT. AD.	Liste Fiyatı ₺
601026097	2	1"	3/4"	79,5	120	60	12	2.595
601026098	3				180		9	3.829
601026099	4				240		6	5.068
601026100	5				300		4	6.174
601026101	6				360		4	7.416
601026102	7				420		4	8.647
601026103	8				480		3	9.764
601026104	9				540		3	11.005
601026105	10				600		3	12.121
601026106	11				660		2	13.354
601026107	12				720		2	14.591
601026108	13				780		2	15.701

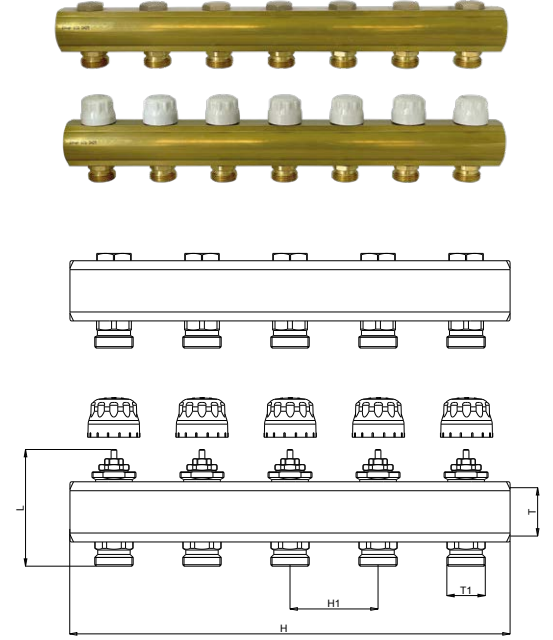
- Çalışma Basıncı 6 bar
- Test Basıncı 10 bar (20°C)
- Çalışma Sıcaklığı: -10°C, +70°C
- Gidiş kolektörü debi ayar klapeli ve debi göstergelidir.
- Dönüş kolektörü aktüatör montajına uygun hat ayar vanalıdır.
- Rakor, askı seti ve kollektör tapaları ayrıca alınmalıdır.



DEBİMETRESİZ KOLLEKTÖR SETİ

Kod	Çıkış Sayısı	T	T1	L	H	H1	KT. AD.	Liste Fiyatı ₺
601026109	2	1"	3/4"	79,5	120	60	12	2.091
601026110	3				180		9	3.090
601026111	4				240		6	3.954
601026112	5				300		4	4.944
601026113	6				360		4	5.926
601026114	7				420		4	6.799
601026115	8				480		3	7.780
601026116	9				540		3	8.647
601026117	10				600		3	9.646
601026118	11				660		2	10.507
601026119	12				720		2	11.500
601026120	13				780		2	12.490

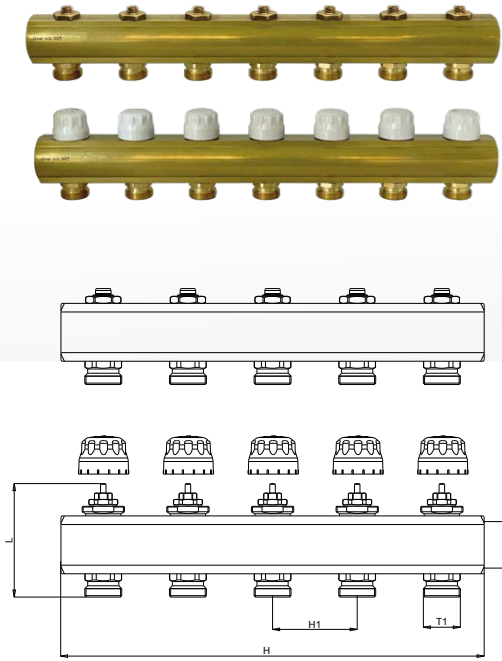
- Çalışma Basıncı: 6 bar
- Test Basıncı: 10 bar (20°C)
- Çalışma Sıcaklığı: -10°C, +70°C
- Dönüş kolektörü aktüatör montajına uygun hat ayar vanalıdır.
- Rakor, askı seti ve kollektör tapaları ayrıca alınmalıdır.



ALLEN ANAHTARLI KOLLEKTÖR SETİ

Kod	Çıkış Sayısı	T	T1	L	H	H1	KT. AD.	Liste Fiyatı ₺
601026214	2	1"	3/4"	80,4	120	60	12	2.304
601026215	3				180		9	3.423
601026216	4				240		6	4.534
601026217	5				300		4	5.535
601026218	6				360		4	6.642
601026219	7				420		4	7.755
601026220	8				480		3	8.758
601026221	9				540		3	9.878
601026222	10				600		3	10.883
601026223	11				660		2	11.994
601026224	12				720		2	13.107
601026225	13				780		2	14.111

- Çalışma Basıncı: 6 bar
- Test Basıncı: 10 bar (20°C)
- Çalışma Sıcaklığı: -10°C, +70°C
- Dönüş kolektörü aktüatör montajına uygun hat ayar vanalıdır.
- Rakor, askı seti ve kollektör tapaları ayrıca alınmalıdır.

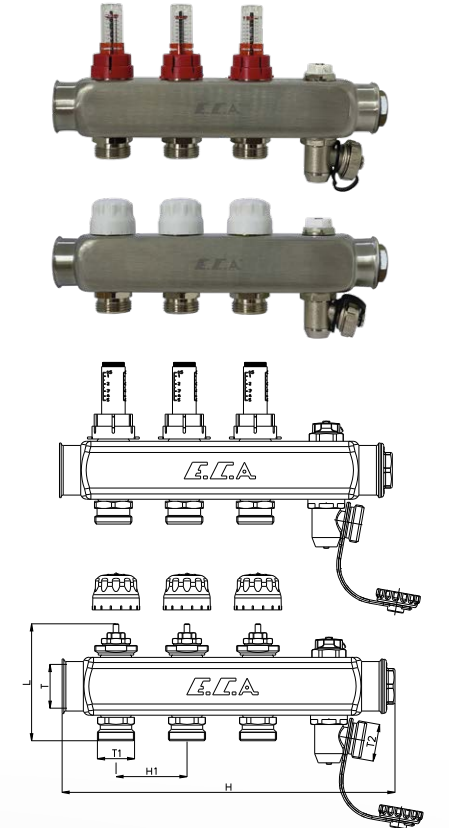


DEBİMETRELİ PASLANMAZ KOLLEKTÖR SETİ

YENİ

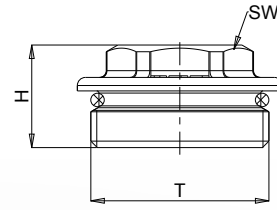
Kod	Çıkış Sayısı	T	T1	L	H	H1	KT. AD.	Liste Fiyatı ₺
802120217	2	1"	3/4"	79,5	184,5	50	12	3.683
802120218	3				234,5		9	4.763
802120219	4				284,5		4	5.842
802120220	5				334,5		4	6.858
802120221	6				384,5		4	7.874
802120222	7				434,5		4	8.890
802120223	8				484,5		3	9.906
802120224	9				534,5		3	10.922
802120225	10				584,5		3	11.875
802120226	11				634,5		2	12.827
802120227	12				684,5		2	13.780

- Çalışma Basıncı: 6 bar
- Test Basıncı: 10 bar (20°C)
- Çalışma Sıcaklığı: -10°C, +70°C
- Dönüş kolektörü aktüatör montajına uygun hat ayar vanalıdır.
- Rakor ve askı seti ayrıca alınmalıdır.
- Kör tapalar dahildir.



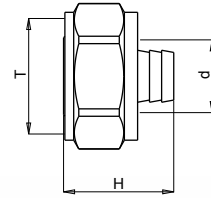
KÖR TAPA

Kod	T	H	SW	KT. AD.	Liste Fiyatı ₺
602199121	1"	19	25	80	130



RAKOR, EUROCONE

Kod	T	d	H	KT. AD.	Liste Fiyatı ₺
602199343	3/4"	Ø16x2	25	80	150
602399929	3/4"	Ø17x2	21	80	150



TERMAL KONTROL VANA MOTORU 230 (AKTÜATÖR)

Kod	T	L	L1	SW	KT. AD.	Liste Fiyatı ₺
602399734	M30x1.5	64	48	SW32	10	794

- Normalde Kapalı (NC)
- Beslenme Gerilimi 220 V
- Maksimum Ani Akım 150 mA
- Frekans 50-60 Hz
- Çalışma Güç Tüketimi 2,5 W
- Mil Hareket Süresi 4,5 min.

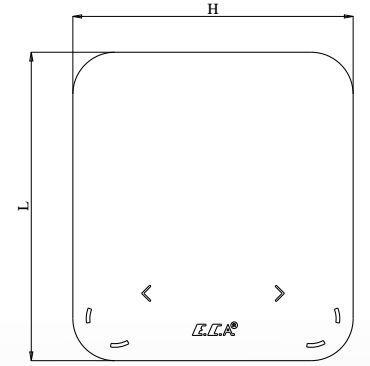
- Strok 2,5 mm (En az 5 Yıl)
- Çalıştırma Kuvveti NC: 100 N
NO: 140 N
- Kapanış Ölçümü 15.1 +/- 0,25 mm
- CE Belgelidir
- IP 44
- Kablo Uzunluğu 750 mm



AKILLI ODA TERMOSTATI

Kod	Sıcaklık Aralığı	L	H	KT. AD.	Liste Fiyatı ₺
601021037	5-32°C	110	100	3	8.037

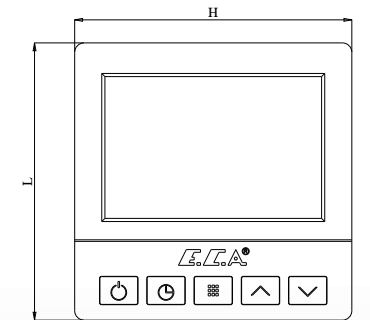
- Anahtarlama Kapasitesi: 5A 250VAC / 3A 30VDC
- Beslenme Gerilimi: 100-240VAC
- 50/60 Hz
- CE Belgelidir.



DİJİTAL ODA TERMOSTATI

Kod	Sıcaklık Aralığı	L	H	KT. AD.	Liste Fiyatı ₺
601021031	5-35°C	88	88	5	1.905

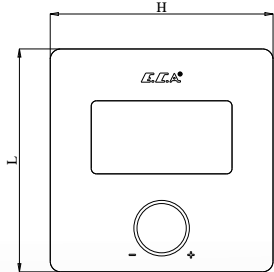
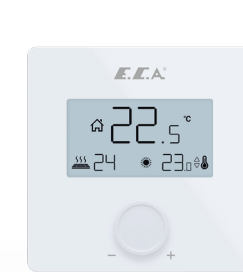
- Anahtarlama Kapasitesi: 5A 250VAC / 3A 30VDC
- Beslenme Gerilimi: 100-240VAC
- 50/60 Hz
- Haftalık Programlanabilir.
- Ankastr Tip
- CE Belgelidir.



DİJİTAL ODA TERMOSTATI

Kod	Renk	Sıcaklık Aralığı	L	H	KT. AD.	Liste Fiyatı ₺
601021047	Beyaz	15-30°C	86	86	5	1.643
601021051	Siyah	15-30°C	86	86	5	1.643

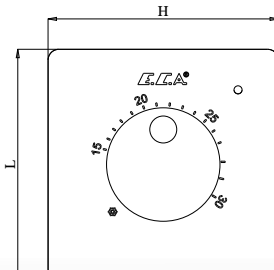
- Anahtarlama Kapasitesi: 5A 250VAC / 3A 30VDC
- Beslenme Gerilimi: 100-240VAC
- 50/60 Hz
- CE Belgelidir.



MANUEL ODA TERMOSTATI

Kod	Renk	Sıcaklık Aralığı	L	H	KT. AD.	Liste Fiyatı ₺
601021048	Beyaz	15-30°C	86	86	5	1.111
601021052	Siyah	15-30°C	86	86	5	1.111

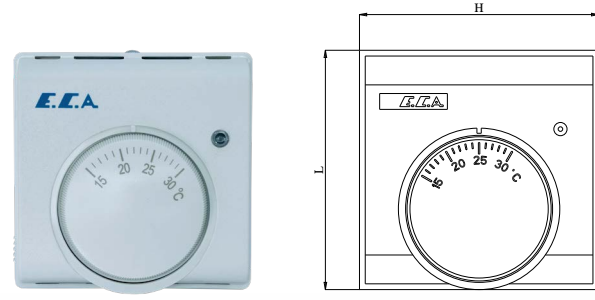
- Anahtarlama Kapasitesi: 5A 250VAC / 3A 30VDC
- Beslenme Gerilimi: 100-240VAC
- 50/60 Hz
- CE Belgelidir.



MANUEL ODA TERMOSTATI

Kod	Sıcaklık Aralığı	L	H	KT. AD.	Liste Fiyatı ₺
601021033	15-30°C	83	83	5	773

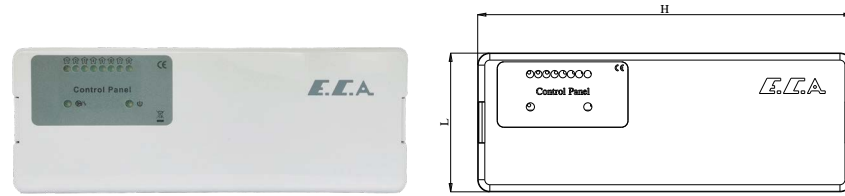
- 220/240 VAC, 50/60Hz
- CE Belgelidir.



ANA KONTROL ÜNİTESİ

Kod	L	H	KT. AD.	Liste Fiyatı ₺
601021035	84	228	4	3.034

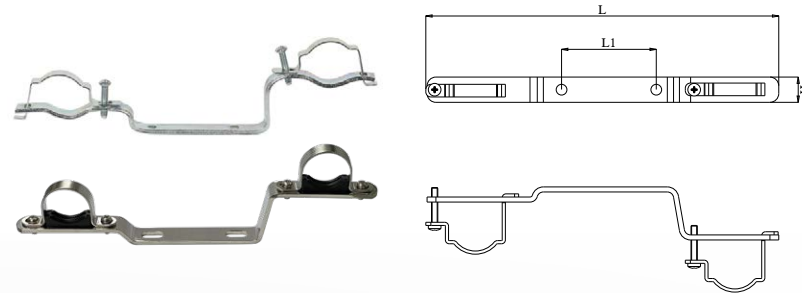
- Oda Termostatları, aktüatör, pompa ve karışım valflerinin entegrasyonu/kontrolü.
- Çalışma konum göstergeli lambaları
- Elektrik ve Termal emniyetli
- Güç kaynağı: 100-240 VAC 50/60 Hz
- Maksimum Toplam Akım: 6 A
- Çalışma Sıcaklığı: -20 °C -60°C
- Depolama Sıcaklığı: -20 °C -70 °C
- 8 adet termostat için 16 Aktüatör bağlantısı
- CE Belgelidir.



DEBİMETRELİ VE AKTÜATÖR BAĞLANTILI KOLEKTÖRLER İÇİN ASKI SETİ

Kod	L	L1	H	KT. AD.	Liste Fiyatı ₺
610212003	279,5	75	20	10	309
610212011	294	75	20	10	201

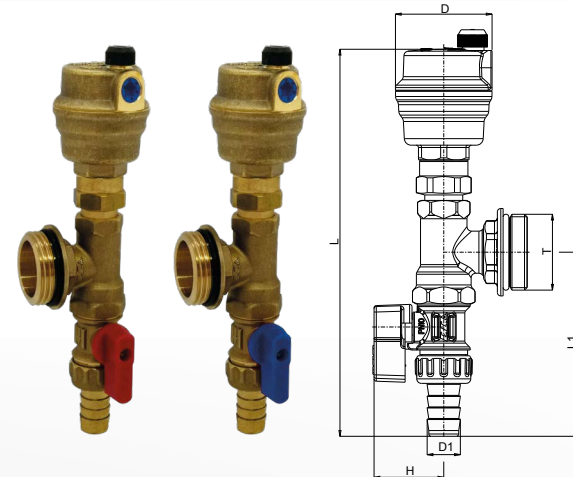
- Duvar sabitleme vidaları hariçtir.



HAVA-SU BOŞALTMA SETİ

Kod	Renk	T	D	D1	L	L1	H	KT. AD.	Liste Fiyatı ₺
602399746	Kırmızı	1"	Ø42	Ø14,5	168	80	30	10	754
602399747	Mavi	1"	Ø42	Ø14,5	168	80	30	10	754

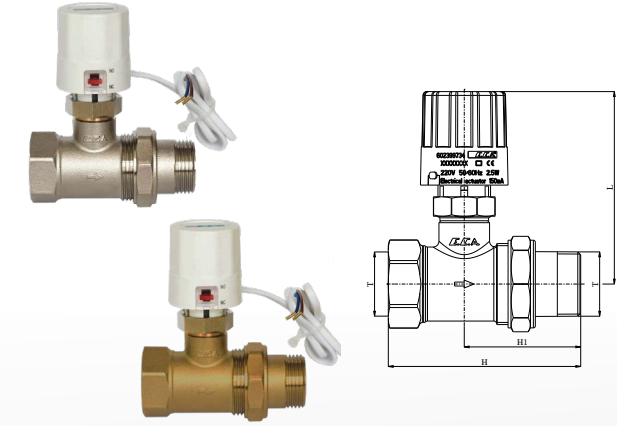
- Otomatik havalandırıcı, hortum uçlu boşaltma musluğu, T-fittings ve Redüksiyon Tapa içerir.
- Maksimum Çalışma Sıcaklığı: +80°C
- Maksimum Çalışma Basıncı: 10 bar



2 YOLLU AKTÜATÖRLÜ VANA, ÇIKIŞ RAKORLU

Kod	T	L	H	H1	KT. AD.	Liste Fiyatı ₺
602120747	1"	98,8	98,8	59,8	2	1.922
602120895	1"	98,8	98,8	59,8	2	1.922

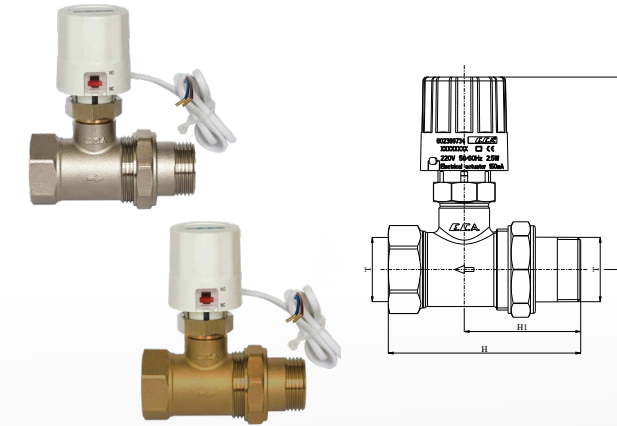
- Normalde Kapalı (NC)
- CE Belgelidir.



2 YOLLU AKTÜATÖRLÜ VANA, GİRİŞ RAKORLU

Kod	T	L	H	H1	KT. AD.	Liste Fiyatı ₺
802120088	1"	98,8	98,8	59,8	2	1.922
602120863	1"	98,8	98,8	59,8	2	1.922

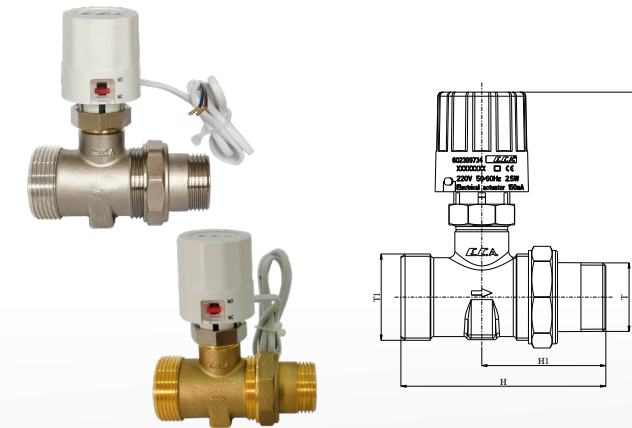
- Normalde Kapalı (NC)
- CE Belgelidir.



2 YOLLU AKTÜATÖRLÜ VANA, DIŞ VİDA X RAKOR BAĞLANTILI

Kod	T	T1	L	H	H1	KT. AD.	Liste Fiyatı ₺
602120804	1"	1 1/4"	98,8	98,8	59,8	2	1.922
601001006	1"	1 1/4"	98,8	98,8	59,8	2	1.922

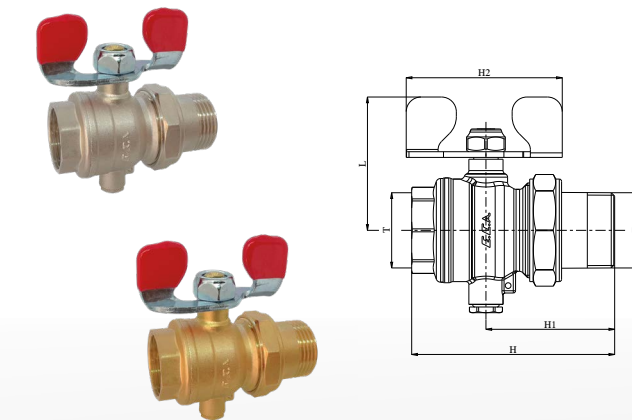
- Normalde Kapalı (NC)
- CE Belgelidir.



KÜRESEL VALF RAKORLU, TERMOKUPL ÇIKIŞLI

Kod	Renk	T	L	H	H1	H2	KT. AD.	Liste Fiyatı ₺
602122157	Kırmızı	1"	58,5	89	56,5	68,5	20	740
601027416	Kırmızı	1"	58,5	89	56,5	68,5	20	740

- PN 16
- Maksimum Çalışma Sıcaklığı: +80°C
- Maksimum Çalışma Basıncı: 10 bar



KÜRESEL VALF, RAKORLU, KELEBEK VOLANLI

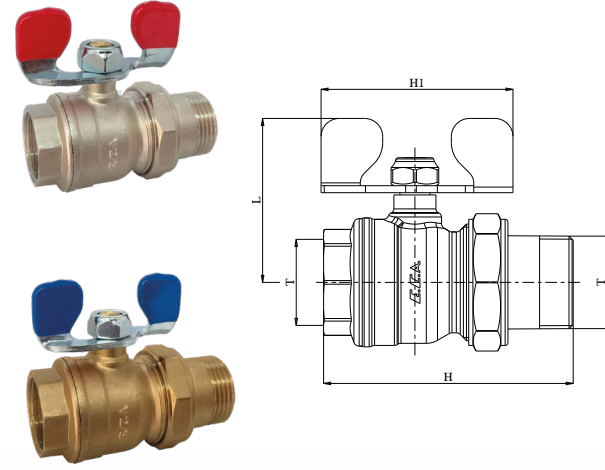
Nikel Kaplamalı

Kod	Renk	T	L	H	H1	KT. AD.	Liste Fiyatı ₺
102122205	Kırmızı	1"	58,5	89	68,5	20	710
102122347	Mavi	1"	58,5	89	68,5	20	710

Kod	Renk	T	L	H	H1	KT. AD.	Liste Fiyatı ₺
601027412	Kırmızı	1"	53	89	60	20	710
601027413	Mavi	1"	53	89	60	20	710

Kod	Renk	T	L	H	H1	KT. AD.	Liste Fiyatı ₺
602122180	Kırmızı	1 1/4"	58,5	125	82,5	12	1.661
602122181	Mavi	1 1/4"	58,5	125	82,5	12	1.661

- PN 16
- Maksimum Çalışma Sıcaklığı: +80°C
- Maksimum Çalışma Basıncı: 10 bar

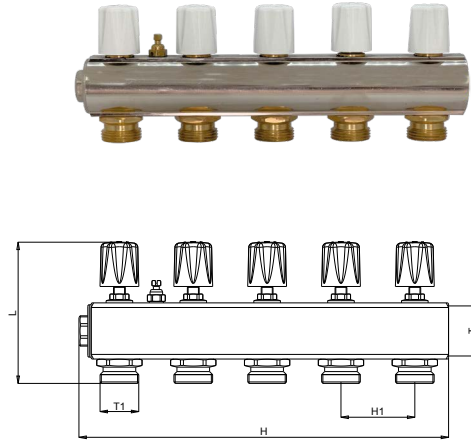


DEBİ AYARLI KOLLEKTÖR, EUROCONE BAĞLANTI

Kod	Çıkış Sayısı	T	T1	L	H	H1	KT. AD.	Liste Fiyatı ₺
802120071	2	1"	3/4"	95,6	92	50	5	786
802120072	3				142		5	1.096
802120073	4				192		9	1.414
802120074	5				242		12	1.668
802120075	6				292		6	1.985
802120076	7				342		6	2.303
802120077	8				392		8	2.620
802120078	9				442		8	2.938
802120079	10				492		4	3.255
802120080	11				542		4	3.573
802120081	12				592		4	3.890
802120082	13				642		4	4.208

- TSEK belgelidir.
- Sıcak Sulu Isıtma sistemleri, 10 bar, 120°C
- Kolektörler üzerinde purjör bulunmaktadır.
- Kör tapa dahildir.
- Nikel Kaplamalı

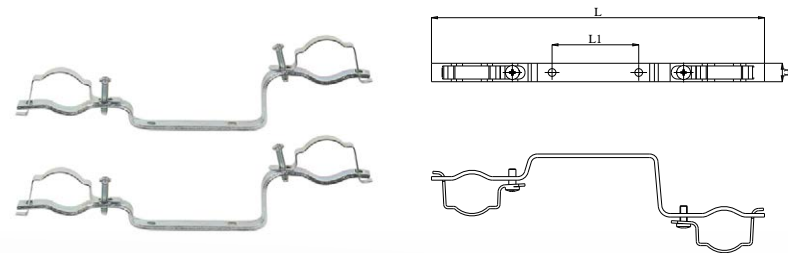
- 17 x 2 mm. veya 15 x 2 mm. boru seçenekleri siparişe özel üretilecek olup, ayrıca fiyatlandırılacaktır.
- Çıkış Eurocone Bağlantı



KOLLEKTÖR KONSOLU İKİLİ SET (E.C.A. 02 TİP KOLEKTÖRE UYGUN)

Kod	L	L1	H	KT. AD.	Liste Fiyatı
610212001	280	73	15,5	10	170

- Duvar sabitleme vidaları hariçtir.



DEBİ AYARLI KOLLEKTÖR E.C.A. 02

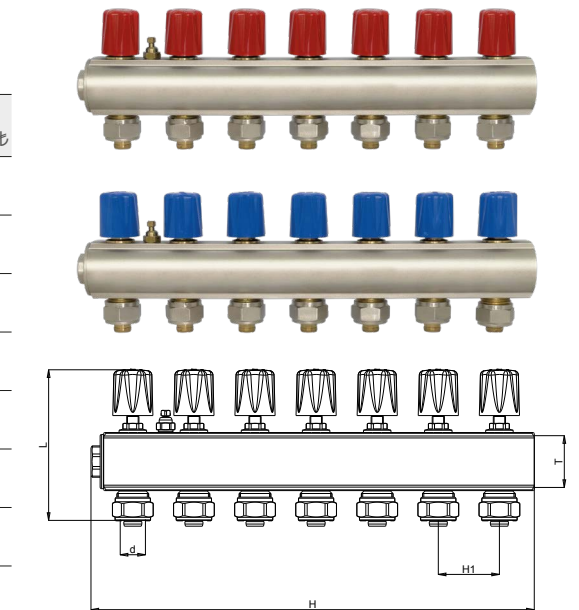
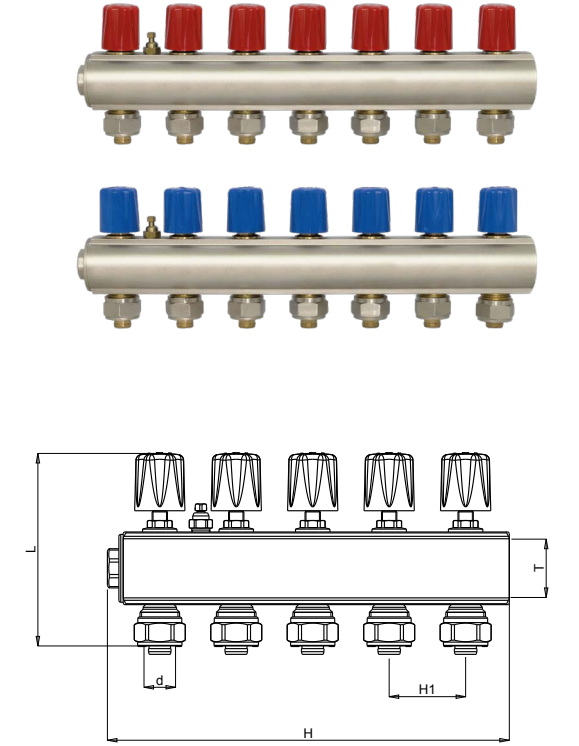
Kod	Renk	Çıkış Sayısı	T	d	L	H	H1	KT. AD.	Liste Fiyatı ₺
602120695	Kırmızı	2	1"	Ø16x2	98,5	93,5	40	6	653
602120694	Mavi					136,5		6	908
602120680	Kırmızı	3				179,5		9	1.167
602120669	Mavi					222,5		11	1.358
602120681	Kırmızı	4				265,5		6	1.621
602120670	Mavi					308,5		6	1.878
602120682	Kırmızı	5				351,5		8	2.144
602120671	Mavi					394,5		8	2.419
602120683	Kırmızı	6				437,5		4	2.687
602120672	Mavi					480,5		4	2.941
602120684	Kırmızı	7				523,5		4	3.230
602120673	Mavi					566,5		4	3.486
602120685	Kırmızı	8							
602120674	Mavi								
602120686	Kırmızı								
602120675	Mavi								
602120687	Kırmızı								
602120676	Mavi								
602120688	Kırmızı								
602120677	Mavi								
602120689	Kırmızı								
602120678	Mavi								
602120690	Kırmızı								
602120679	Mavi								

- TSEK belgelidir.
- Sıcak Sulu Isıtma sistemleri, 10 bar, 120°C
- Kolektörler üzerinde purjör bulunmaktadır.
- Körtapa dahildir.
- Nikel Kaplamalı
- Kolektörler üzerinde purjör bulunmaktadır.
- 17 x 2 mm. veya 15 x 2 mm. boru seçenekleri siparişe özel üretilecek olup, ayrıca fiyatlandırılacaktır.

DEBİ AYARLI KOLLEKTÖR

Kod	Renk	Çıkış Sayısı	T	d	L	H	H1	KT. AD.	Liste Fiyatı ₺			
602120608	Kırmızı	7	1 1/4"	Ø16x2	95,1	296,5	40	4	3.233			
602120601	Mavi					336,5		6	3.683			
602120609	Kırmızı	8				376,5		6	4.141			
602120602	Mavi					416,5		2	4.608			
602120610	Kırmızı	9				456,5		2	5.065			
602120603	Mavi					496,5		2	5.536			
602120611	Kırmızı	10				536,5		2	5.966			
602120604	Mavi											
602120612	Kırmızı	11										
602120605	Mavi											
602120613	Kırmızı											
602120606	Mavi											
602120614	Kırmızı											
602120607	Mavi											

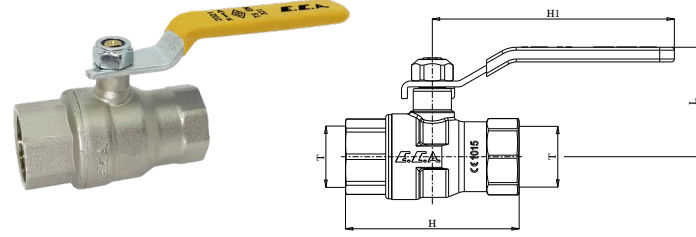
- TSEK belgelidir.
- Sıcak Sulu Isıtma sistemleri, 10 bar, 120°C
- Kolektörler üzerinde purjör bulunmaktadır.
- Körtapa dahildir.
- Nikel Kaplamalı
- Kolektörler üzerinde purjör bulunmaktadır.
- 17 x 2 mm. veya 15 x 2 mm. boru seçenekleri siparişe özel üretilecek olup, ayrıca fiyatlandırılacaktır.



DOĞALGAZ KÜRESEL VALFLERİ,
MOP 0.5

Kod	T	L	H	H1	KT. AD.	Liste Fiyatı ₺
602122151	1/2"	37,3	59,2	82,5	60	236
602122152	3/4"	40,7	68,2	82,5	48	290
602122153	1"	47,5	83	100	30	467
602122154	1 1/4"	64,3	97	154,5	16	1.024
602122155	1 1/2"	69,3	103	154,5	9	1.364
602122156	2"	79,5	127	185	5	2.097

- EN331-A1 CE belgelidir.
- Bina içi (Mop 0,5) kullanıma uygundur.
- CE Belgelidir (CPR Yapı Malzemeleri Yönetmeliği kapsamında Sistem 1 CE uygunluk belgesi)
- -20 °C, +60 °C

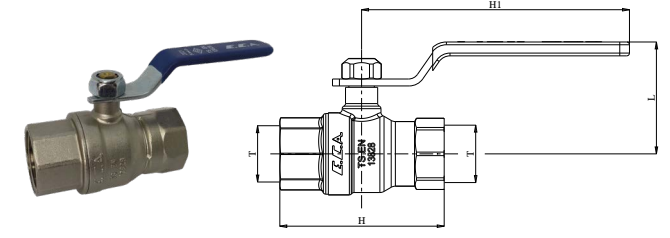


CE

İÇME SUYU KÜRESEL VALFLERİ
İÇ VİDA x İÇ VİDA - PN10

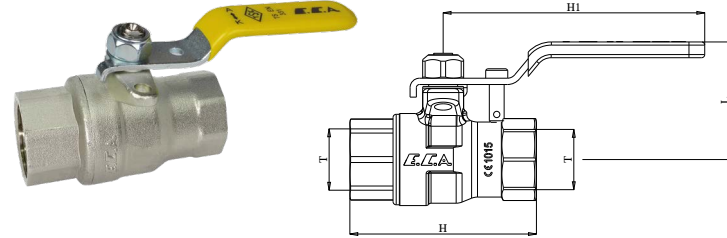
Kod	T	L	H	H1	KT. AD.	Liste Fiyatı ₺
602122168	1/2"	40,4	59,3	96,7	60	236
602122169	3/4"	43,5	67,1	96,7	48	321
602122170	1"	53	83	100	30	509
602122182	1 1/4"	64,3	96,1	154,5	16	1.156
602122183	1 1/2"	71,3	109	154,5	9	1.588
602122184	2"	81,7	129	185	5	2.497

- TS EN 13828 belgelidir.
- Çalışma Sıcaklık Aralığı: -30°C +80°C

DOĞALGAZ KÜRESEL VALFLERİ KİLİTLEMELİ TİP,
MOP 0.5

Kod	T	L	H	H1	KT. AD.	Liste Fiyatı ₺
602122175	1/2"	37,3	59,2	83	40	262
602122176	3/4"	40,7	68,2	83	30	328
602122177	1"	47,5	83	100	20	532

- EN331-A1 CE belgelidir.
- Bina içi (Mop 0,5) kullanıma uygundur.
- CE Belgelidir (CPR Yapı Malzemeleri Yönetmeliği kapsamında Sistem 1 CE uygunluk belgesi)
- -20 °C, +60 °C

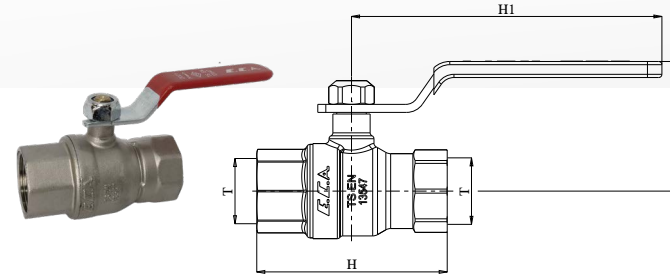


CE

ENDÜSTRİYEL TİP KÜRESEL VALFLERİ
İÇ VİDA x İÇ VİDA - PN25

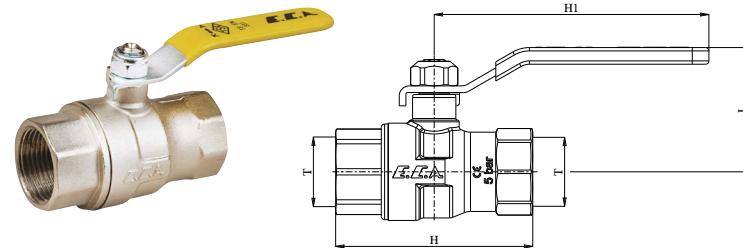
Kod	T	L	H	H1	KT. AD.	Liste Fiyatı ₺
602122187	1/2"	40,3	59,3	96,6	60	321
602122188	3/4"	43,6	67,1	96,6	48	387
602122189	1"	53,3	83	100,3	30	602
602122202	1 1/4"	64,3	96,1	154,5	16	1.175
602122203	1 1/2"	71,2	109	154,5	9	1.680
602122204	2"	81,6	129	185	5	2.963
602122235	2 1/2"	112,8	150,6	249,3	2	7.607
602122236	3"	123,8	165	249,3	1	12.724

- TS EN 13547 belgelidir.
- Çalışma Sıcaklık Aralığı: -30°C +80°C

DOĞALGAZ KÜRESEL VALFLERİ,
MOP 5

Kod	T	L	H	H1	KT. AD.	Liste Fiyatı ₺
602122205	1/2"	37,3	59,2	82,5	60	221
602122206	3/4"	40,7	68,2	82,5	48	273
602122207	1"	47,5	83	100	30	455
602122208	1 1/4"	64,3	97	154,5	16	998
602122209	1 1/2"	69,3	103	154,5	9	1.325
602122210	2"	79,5	127	185	5	2.036

- TS EN 331 CE belgelidir.
- Bina dışı (Mop 5) kullanıma uygundur.
- CPR Yapı Malzemeleri Yönetmeliği kapsamında Sistem 3 uygunluk
- -20 °C, +60 °C

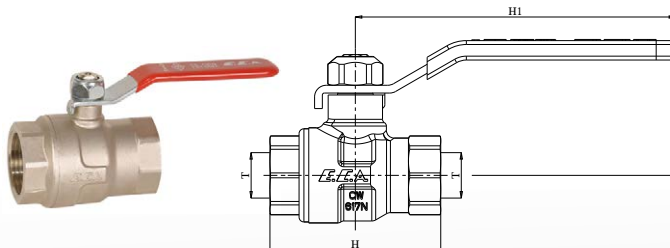


CE

ENDÜSTRİYEL TİP KÜRESEL VALFLERİ
İÇ VİDA x İÇ VİDA - PN40

Kod	T	L	H	H1	KT. AD.	Liste Fiyatı ₺
602122228	1/4"	35,3	44	82,5	24	387
602122229	3/8"	36	46	82,5	24	387
602122230	1/2"	37	50	82,5	60	395
602122231	3/4"	40,5	58	82,5	48	495
602122232	1"	46,5	71	100	30	763

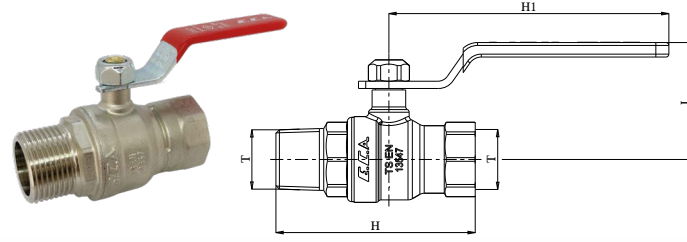
- TS EN 13547 belgelidir.
- Çalışma Sıcaklığı Aralığı: -30°C to +80°C



ENDÜSTRİYEL TİP KÜRESEL VALFLERİ
İÇ VİDA & DIŞ VİDA - PN25

Kod	T	L	H	H1	KT. AD.	Liste Fiyatı ₺
602122237	1/2"	40,3	68,8	96,6	40	328
602122238	3/4"	41,2	77,5	83	30	406
602122239	1"	47,5	93	100	20	620
602122240	1 1/4"	64,3	109,1	154,5	12	1.340
602122241	1 1/2"	71,2	121,8	154,5	6	1.741
602122242	2"	81,6	151	185	4	3.096

- TS EN 13547 belgelidir.
- Çalışma Sıcaklık Aralığı: -30°C +80°C



ENDÜSTRİYEL TİP KÜRESEL VALFLERİ
İÇ VİDA x DIŞ VİDA - PN25

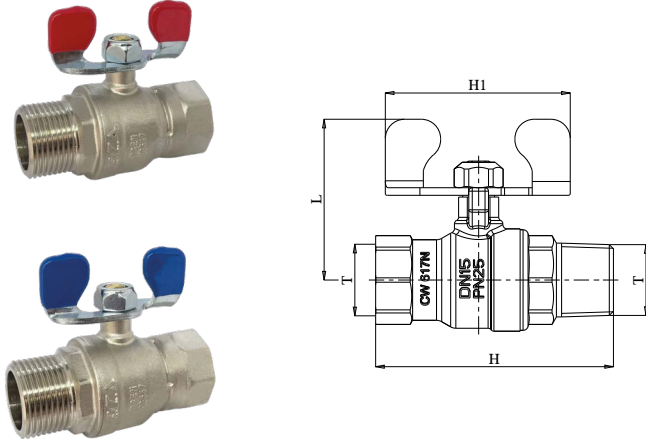
Kırmızı Volan

Kod	T	L	H	H1	KT. AD.	Liste Fiyatı ₺
602122243	1/2"	46,5	68,8	53,5	40	328
602122245	3/4"	48,7	77,5	53,5	30	406
602122247	1"	53	93	68,5	20	620

Mavi Volan

Kod	T	L	H	H1	KT. AD.	Liste Fiyatı ₺
602122244	1/2"	46,5	68,8	53,5	40	328
602122246	3/4"	48,7	77,5	53,5	30	406
602122248	1"	53	93	68,5	20	620

- TS EN 13547 belgelidir.
- Maksimum Çalışma Sıcaklığı: +80°C
- Maksimum Çalışma Basıncı: 25 bar



ENDÜSTRİYEL TİP KÜRESEL VALFLERİ
İÇ VİDA x İÇ VİDA - PN25

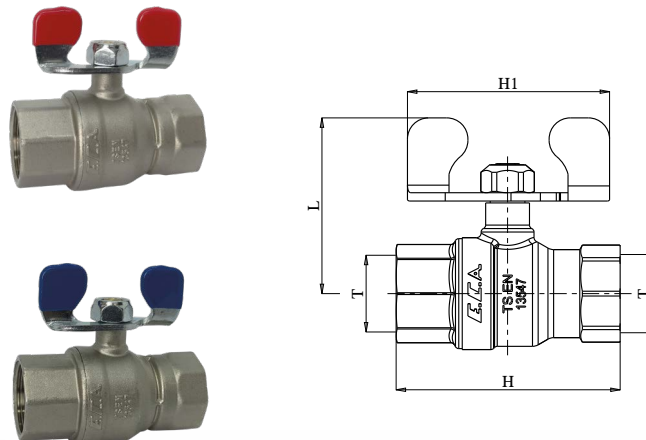
Kırmızı Volan

Kod	T	L	H	H1	KT. AD.	Liste Fiyatı ₺
602122249	1/2"	46,5	59,3	53,5	60	321
602122251	3/4"	49,7	67,1	53,5	48	387
602122253	1"	58,5	83	68,5	30	602

Mavi Volan

Kod	T	L	H	H1	KT. AD.	Liste Fiyatı ₺
602122250	1/2"	46,5	59,3	53,5	60	321
602122252	3/4"	49,7	67,1	53,5	48	387
602122254	1"	58,5	83	68,5	30	602

- TS EN 13547 belgelidir.
- Maksimum Çalışma Sıcaklığı: +80°C
- Maksimum Çalışma Basıncı: 25 bar



KÜRESEL VALF, RAKORLU TİP - PN25

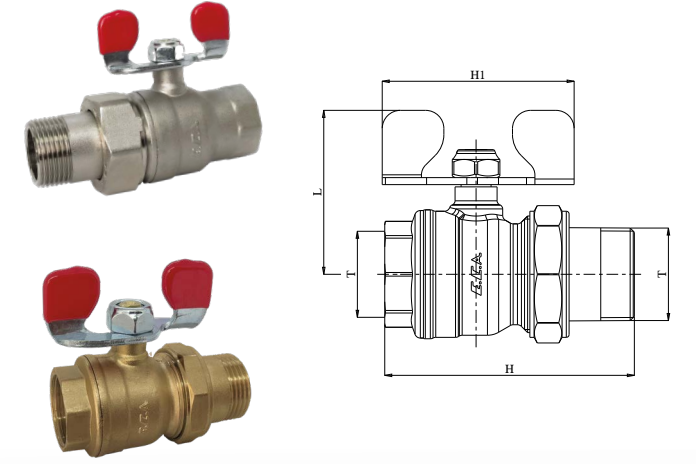
Nikel Kaplamalı, Kırmızı Volan

Kod	T	L	H	H1	KT. AD.	Liste Fiyatı ₺
602122359	1/2"	48,5	76,5	53,5	40	461
602122363	3/4"	51,7	90,8	53,5	30	667
102122205	1"	58,5	89	68,5	20	710
602122180	1 1/4"	58,5	125	82,5	12	1.661

Nikel Kaplamasız, Kırmızı Volan

Kod	T	L	H	H1	KT. AD.	Liste Fiyatı ₺
601027412	1"	53	89	60	20	710

- Maksimum Çalışma Sıcaklığı: +80°C
- Maksimum Çalışma Basıncı: 25 bar



KÜRESEL VALF, RAKORLU TİP - PN25

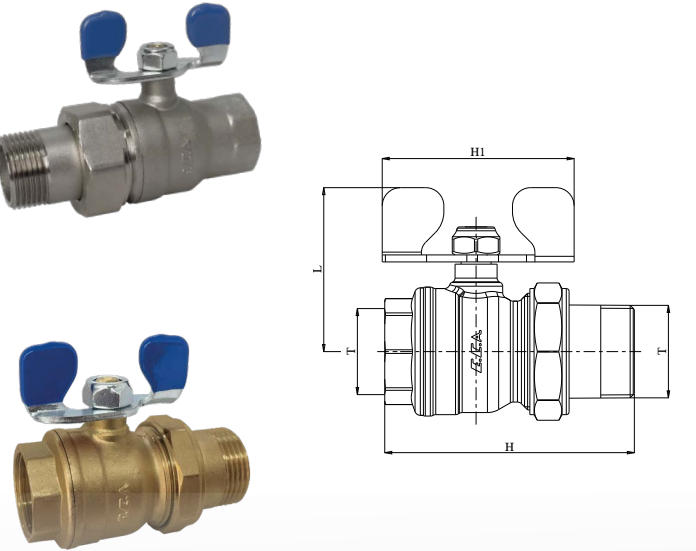
Nikel Kaplamalı, Mavi Volan

Kod	T	L	H	H1	KT. AD.	Liste Fiyatı ₺
602122360	1/2"	48,5	76,5	53,5	40	461
602122364	3/4"	51,7	90,8	53,5	30	667
102122347	1"	58,5	89	68,5	20	710
602122181	1 1/4"	58,5	125	82,5	12	1.661

Nikel Kaplamasız, Mavi Volan

Kod	T	L	H	H1	KT. AD.	Liste Fiyatı ₺
601027413	1"	53	89	60	20	710

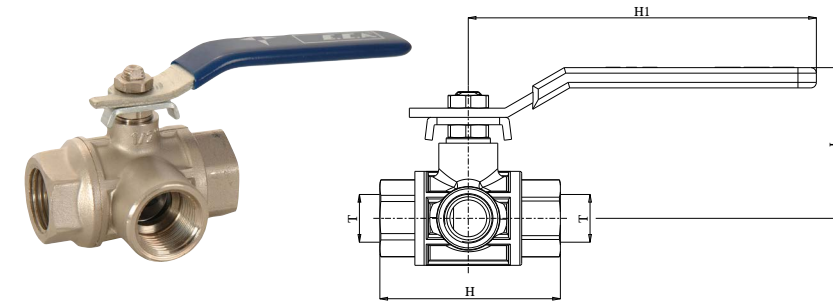
- Maksimum Çalışma Sıcaklığı: +80°C
- Maksimum Çalışma Basıncı: 25 bar



ÜÇ YOLLU KÜRESEL VALFLER - PN25

Kod	T	L	H	H1	KT. AD.	Liste Fiyatı ₺
102122131	1/4"	40,9	49	94,5	24	624
102122132	3/8"	42	51	94,5	24	705
102122133	1/2"	43,7	61,5	94,5	20	983
102122134	3/4"	52	70,5	114	10	1.340
102122135	1"	56,7	79,5	114	15	2.012

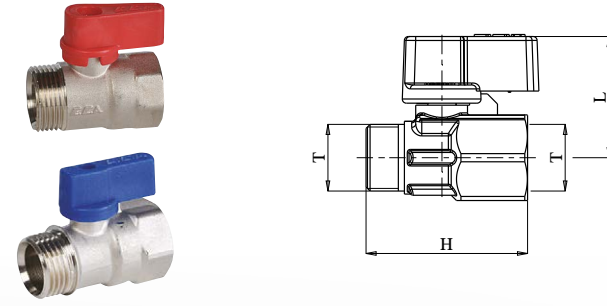
- Tam geçişli
- Maksimum Çalışma Basıncı: 25 bar
- Hat ayırma amaçlı kullanılır
- 180° çevirme kolu hareketi
- 3 konumlu akış



MİNİ KÜRESEL VALF, İÇ VİDA x DIŞ VİDA

Kod	Renk	T	L	H	KT. AD.	Liste Fiyatı ₺
102122027	Kırmızı	3/8"	30	40	150	225
102122028	Kırmızı	1/2"	31,3	46,3	150	257
102122029	Kırmızı	3/4"	36,7	50	75	344
602122003	Mavi	1/2"	30	40	150	257

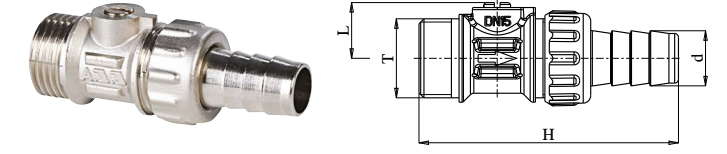
- TSEK belgelidir.



MİNİ KÜRESEL VALF, SÖKÜLEBİLİR HORTUM UÇLU, TORNAVİDA MİLLİ

Kod	T	d	L	H	KT. AD.	Liste Fiyatı ₺
602122004	1/2"	Ø14,5	14,6	68	24	305

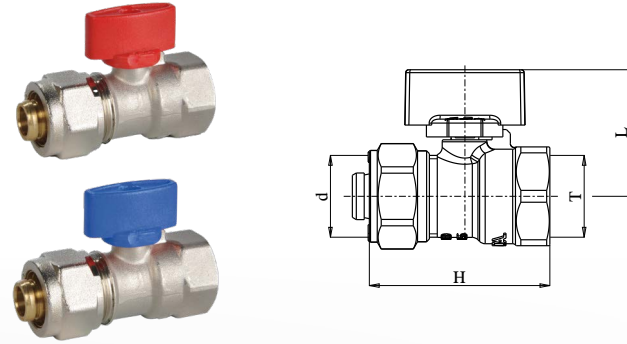
- TSEK belgelidir.
- PN10
- Çalışma sıcaklık Aralığı: -30°C +80°C
- O-Ring sızdırmazlık halkalı



MİNİ KÜRESEL VALF, KENDİNDEN PEX HORTUM UÇLU Ø16x2 MM İÇ VİDA

Kod	Renk	T	d	L	H	KT. AD.	Liste Fiyatı ₺
102122031	Kırmızı	1/2"	Ø16x2	32	45,7	24	298
102122348	Mavi	1/2"	Ø16x2	32	45,7	24	298

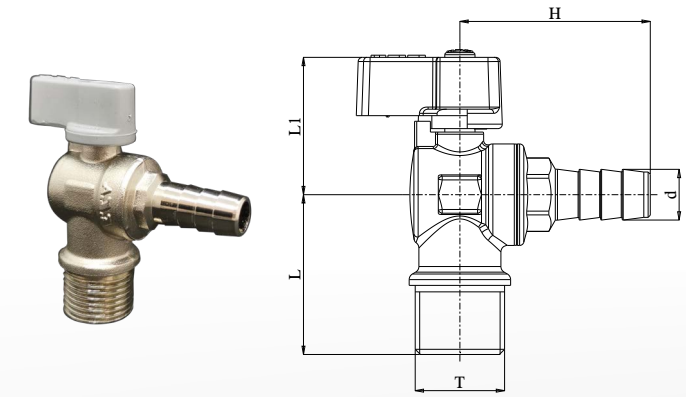
- TSEK belgelidir.



MİNİ KÜRESEL VALF, KENDİNDEN HORTUM UÇLU, KÖŞE

Kod	T	d	L	L1	H	KT. AD.	Liste Fiyatı ₺
602109042	1/2"	Ø11,8	37	32	44	30	288

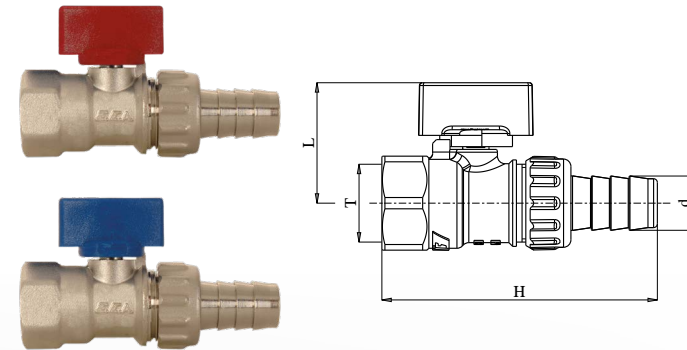
- Çalışma Basıncı: 10 bar
- Maksimum Çalışma Sıcaklığı: 80°C



MİNİ KÜRESEL VALF, SÖKÜLEBİLİR HORTUM UÇLU

Kod	Renk	T	d	L	H	KT. AD.	Liste Fiyatı ₺
602122001	Kırmızı	1/2"	Ø14,5	32	73,3	24	343
602122009	Mavi	1/2"	Ø14,5	32	73,3	24	343

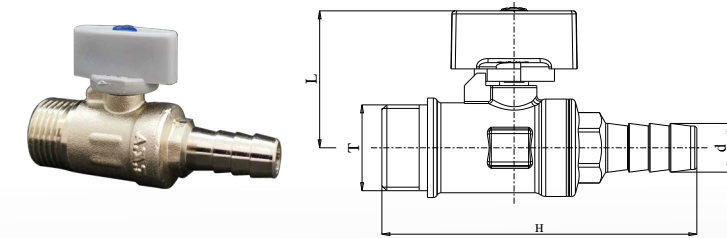
- TSEK belgelidir.
- İç Dişli Bağlantı



MİNİ KÜRESEL VALF, KENDİNDEN HORTUM UÇLU, DÜZ

Kod	T	d	L	H	KT. AD.	Liste Fiyatı ₺
602109043	1/2"	Ø11,8	33	76	30	248

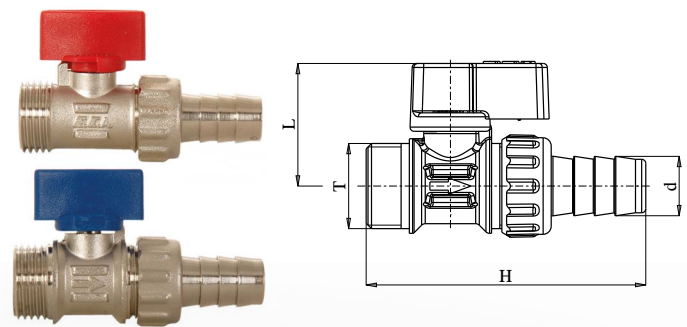
- Çalışma Basıncı: 10 bar
- Maksimum Çalışma Sıcaklığı: 80°C



MİNİ KÜRESEL VALF, SÖKÜLEBİLİR HORTUM UÇLU

Kod	Renk	T	d	L	H	KT. AD.	Liste Fiyatı ₺
102122379	Kırmızı	1/2"	Ø14,5	29,8	68	48	324
102122380	Mavi	1/2"	Ø14,5	29,8	68	48	324

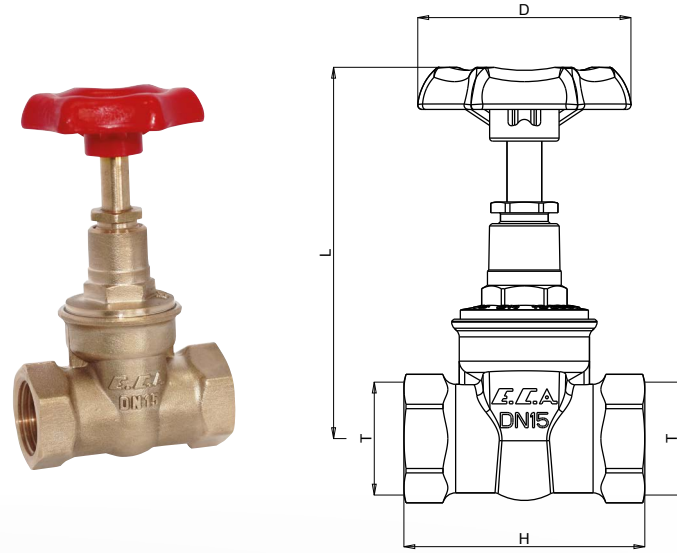
- TSEK belgelidir.
- PN10
- Çalışma sıcaklık Aralığı: -30°C +80°C
- Özel Plastik T volan
- O-Ring sızdırmazlık halkalı
- Dış Dişli Bağlantı



ŞİBER VALF

Kod	T	L	H	D	KT. AD.	Liste Fiyatı ₺
601003019	1/2"	85	55,5	Ø49	30	455
601003020	3/4"	96	58	Ø60	20	533
601003021	1"	103	68	Ø60	20	912
601003022	1 1/4"	109	78	Ø68,5	12	1.509
601003023	1 1/2"	119	80,5	Ø68,5	12	1.767
601003024	2"	148	93	Ø83	8	2.694

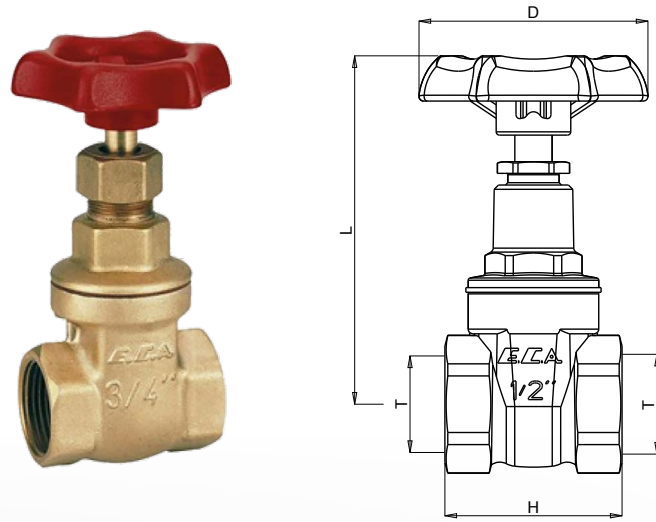
- TS EN 12288 belgelidir.
- Özel plastik çevirme vanası
- PN 25
- Maksimum çalışma sıcaklığı: 90°C



ŞİBER VALF

Kod	T	L	H	D	KT. AD.	Liste Fiyatı ₺
601003001	1/2"	74,7	38	Ø50	30	423
601003002	3/4"	85,7	43	Ø60	20	484
601003003	1"	94,6	47,6	Ø60	20	839
601003004	1 1/4"	117	58	Ø70	12	1.448
601003005	1 1/2"	129	62	Ø70	12	1.734
601003006	2"	141	68	Ø81	9	2.592
601003015	2 1/2"	180,5	78	Ø110	4	5.065
601003016	3"	210	90	Ø110	2	8.119
601003017	4"	221	102	Ø130	1	11.265

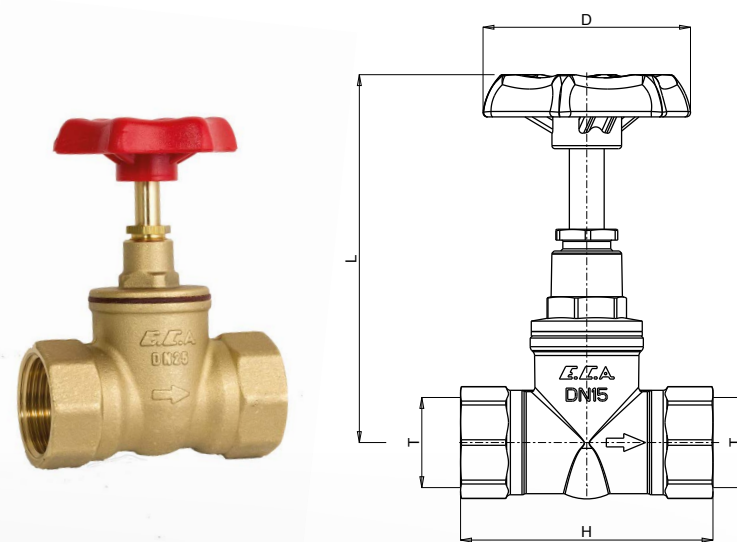
- Özel plastik çevirme vanası
- PN 16
- Maksimum Çalışma Sıcaklığı 90°C



STOP VALF

Kod	T	L	H	D	KT. AD.	Liste Fiyatı ₺
601005031	1/2"	84,5	58	Ø49	60	443
601005032	3/4"	94	65,2	Ø58,2	35	500
601005033	1"	104	77	Ø58	20	983
601005034	1 1/4"	125	94	Ø68,4	10	1.541
601005035	1 1/2"	130,7	100	Ø81	8	2.121
601005036	2"	148,7	123	Ø81	6	3.697

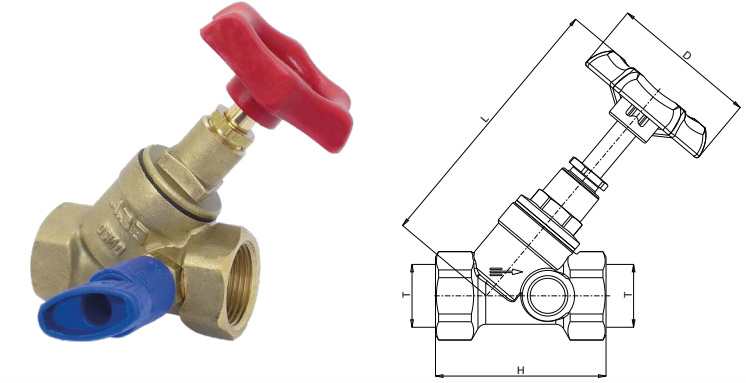
- TS 15 EN1213 belgelidir.
- Özel plastik çevirme vanası
- PN 10
- Maksimum Çalışma Sıcaklığı 80°C



KOSVA VALFLER - EĞİK TİP

Kod	T	L	H	D	KT. AD.	Liste Fiyatı ₺
601004001	1/2"	90	57	Ø49	40	598
601004002	3/4"	100	67	Ø58,2	25	652
601004003	1"	118	78	Ø58,2	15	1.219
601004004	1 1/4"	135	92	Ø68,4	12	1.848
601004005	1 1/2"	153,7	102	Ø68,4	8	2.438
601004006	2"	177,5	122	Ø81	5	4.065

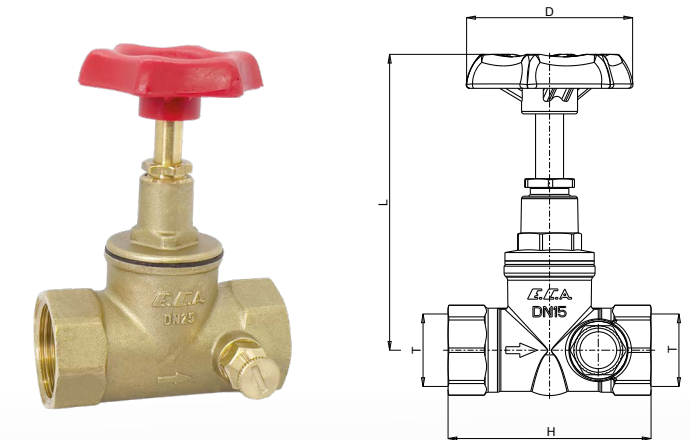
- Özel plastik çevirme vanası
- Akış çıkış yönünde, sağ ve sol yana takılabilen özel plastik akuple boşaltma vanası
- PN 10



KOSVA VALFLER - DİK TİP

Kod	T	L	H	D	KT. AD.	Liste Fiyatı ₺
601005040	1/2"	84	58	Ø49	60	493
601005041	3/4"	94	65,2	Ø58,2	35	556
601005042	1"	104,5	78,6	Ø58,2	20	913

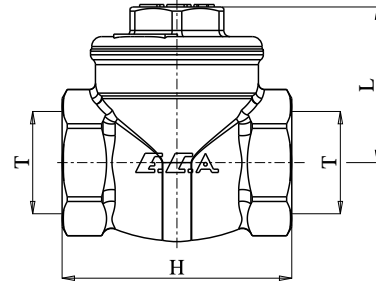
- Özel plastik çevirme vanası
- Akış çıkış yönünde, boşaltma vanası
- PN 10



ÇALPARA ÇEKVALFLER (KAUÇUK KLAPELİ)

Kod	T	L	H	KT. AD.	Liste Fiyatı ₺
101007092	1/2"	31,5	46,5	40	381
101007093	3/4"	34,5	56,5	20	455
101007094	1"	39	63	14	629

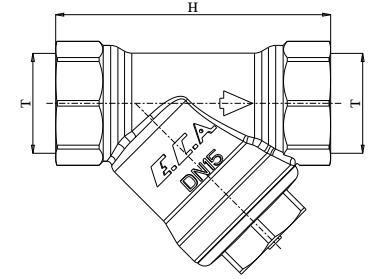
- TS EN 1074-3 belgelidir.
- Özel askı tasarımı ile sarkaç tipi çalışan, kauçuk contalı klape grubu
- Çalışma basıncı: 25 bar
- Maksimum çalışma sıcaklığı: +80°C



FİLTRELER

Kod	T	H	KT. AD.	Liste Fiyatı ₺
601010001	1/2"	57	40	305
601010002	3/4"	69	25	387
601010003	1"	86,7	14	584
601010004	1 1/4"	92	8	933
601010005	1 1/2"	98	5	1.207
601010006	2"	120	3	1.994

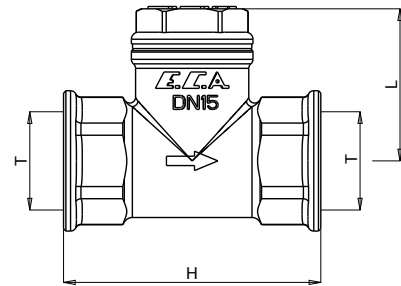
- TSEK belgelidir.
- Çalışma basıncı : 25 bar
- Maksimum Çalışma Sıcaklığı : -30°C, +80°C
- Özel paslanmaz çelik filtre (140 delik/cm2)



YATAY ÇEKVALFLER

Kod	T	L	H	KT. AD.	Liste Fiyatı ₺
601007022	1/2"	32,5	55	35	509
601007023	3/4"	37,5	60	14	705
601007024	1"	43,5	73	14	1.030
601007025	1 1/4"	54	86	6	1.872
601007026	1 1/2"	61,5	98	10	2.483
601007027	2"	66	116	5	3.697

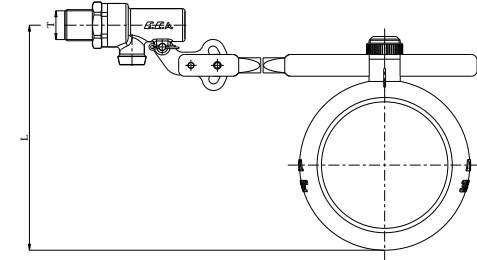
- TS EN 1074-3 belgelidir.
- Klape tasarımından dolayı yatay monte edilmelidir.
- Çalışma basıncı: 25 bar
- Maksimum çalışma sıcaklığı: +80°C



FLATÖRLER

Kod	T	L	KT. AD.	Liste Fiyatı ₺
101009001	3/8"	119	20	716
101009002	1/2"	119	20	753
101009003	3/4"	128	10	945
101009004	1"	128	10	1.086
101009005	1 1/4"	128,5	4	2.328
101009006	1 1/2"	128,5	4	2.502
101009007	2"	128,5	4	3.059

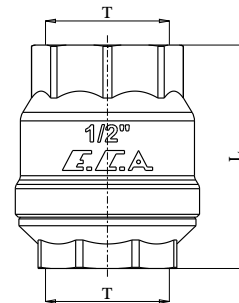
- TSEK belgelidir.
- Çalışma basıncı : 6 bar
- Maksimum çalışma sıcaklığı : +80°C
- Çalışma basıncının üzerinden kullanımlarda mutlaka basınç düşürücü kullanınız.



YAYLI ÇEKVALFLER

Kod	T	L	KT. AD.	Liste Fiyatı ₺
601007007	1/2"	39,2	40	260
601007008	3/4"	49,7	30	311
601007009	1"	62,5	20	438
601007010	1 1/4"	67	6	629
601007011	1 1/2"	77	4	1.128
601007012	2"	86,5	3	1.638

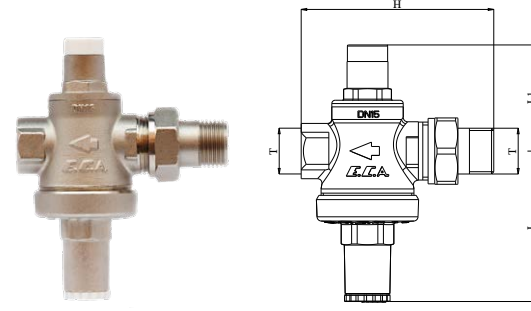
- TS EN 1074-3 belgelidir.
- Özel tasarımı, yay mekanizmalı klape grubu
- Çalışma basıncı: 25 bar
- Maksimum çalışma sıcaklığı : +80°C



SU BASINÇ DÜŞÜRÜCÜ VALFLER PİSTONLU, İÇ VİDA X RAKORLU

Kod	T	L	L1	H	KT. AD.	Liste Fiyatı ₺
602111007	1/2"	68	48	87,1	10	1.388
102199160	3/4"	68	48	98	10	1.535

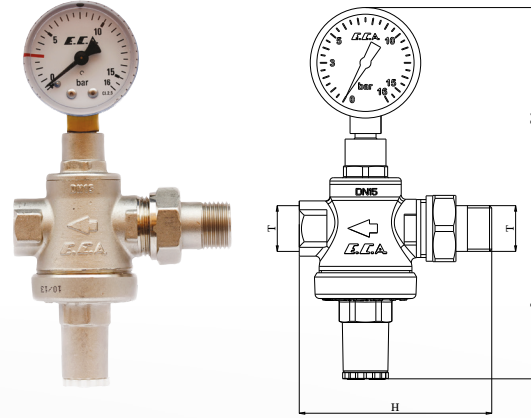
- TS EN 1567 belgelidir.
- Paslanmaz çelik Piston klape
- Çalışma basıncı: 16 bar
- Çıkış Ayar basıncı: 1~5 bar
- Fabrika ayarı: 8 bar giriş - 3 bar çıkış
- Çıkış basıncında giriş basıncına ya da ihtiyaca göre Allen yardımı ile farklı ayar imkanı.
- Maksimum çalışma sıcaklığı : +80°C



MANOMETRELİ SU BASINÇ DÜŞÜRÜCÜ VALFLER PİSTONLU, İÇ VİDA X RAKORLU

Kod	T	L	L1	H	KT. AD.	Liste Fiyatı ₺
602111006	1/2"	68	100	87,1	6	1.814
602111008	3/4"	68	105	98	6	1.961

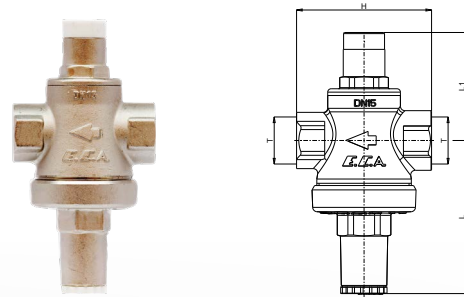
- TS EN 1567 belgelidir.
- Paslanmaz çelik Piston klape
- Çalışma basıncı: 16 bar
- Çıkış Ayar basıncı: 1~5 bar
- Fabrika ayarı: 8 bar giriş - 3 bar çıkış
- Çıkış basıncında giriş basıncına ya da ihtiyaca göre Allen yardımı ile farklı ayar imkanı.
- Maksimum çalışma sıcaklığı : +80°C



SU BASINÇ DÜŞÜRÜCÜ VALFLER PİSTONLU, İÇ VİDA X İÇ VİDA

Kod	T	L	L1	H	KT. AD.	Liste Fiyatı ₺
602111004	1/2"	68	48	60	10	1.271
602111009	3/4"	68	48	60	14	1.422
602111038	1"	97,7	59	81	8	2.394
602111037	1 1/4"	97,7	59	88	4	2.545

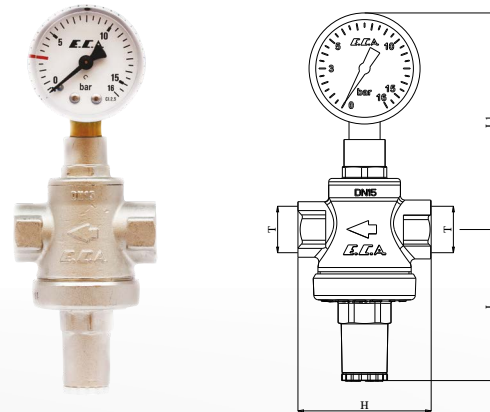
- TS EN 1567 belgelidir.
- Paslanmaz çelik Piston klape
- Çalışma basıncı: 16 bar
- Çıkış Ayar basıncı: 1~5 bar
- Fabrika ayarı: 8 bar giriş - 3 bar çıkış
- Çıkış basıncında giriş basıncına ya da ihtiyaca göre Allen yardımı ile farklı ayar imkanı.
- Maksimum çalışma sıcaklığı : +80°C



SU MANOMETRELİ SU BASINÇ DÜŞÜRÜCÜ VALFLER PİSTONLU, İÇ VİDA X İÇ VİDA

Kod	T	L	L1	H	KT. AD.	Liste Fiyatı ₺
602111005	1/2"	68	97,5	60	6	1.697
602111010	3/4"	68	100	60	14	1.848
602111042	1"	97,7	110,7	81	8	2.819
602111041	1 1/4"	97,7	111	88	4	2.971

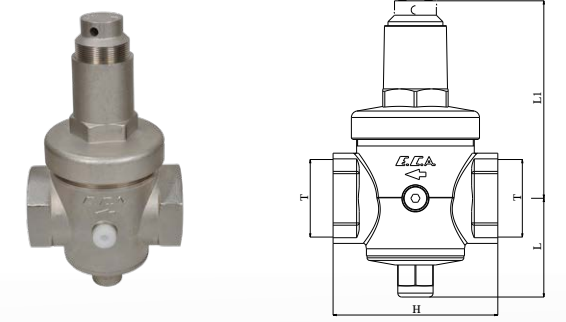
- TS EN 1567 belgelidir.
- Paslanmaz çelik Piston klape
- Çalışma basıncı: 16 bar
- Çıkış Ayar basıncı: 1~5 bar
- Fabrika ayarı: 8 bar giriş - 3 bar çıkış
- Çıkış basıncında giriş basıncına ya da ihtiyaca göre Allen yardımı ile farklı ayar imkanı.
- Maksimum çalışma sıcaklığı : +80°C



SU BASINÇ DÜŞÜRÜCÜ VALFLER PİSTONLU, İÇ VİDA X İÇ VİDA

Kod	D	L	L1	H	KT. AD.	Liste Fiyatı ₺
602111018	2"	75,5	151	126	1	8.688

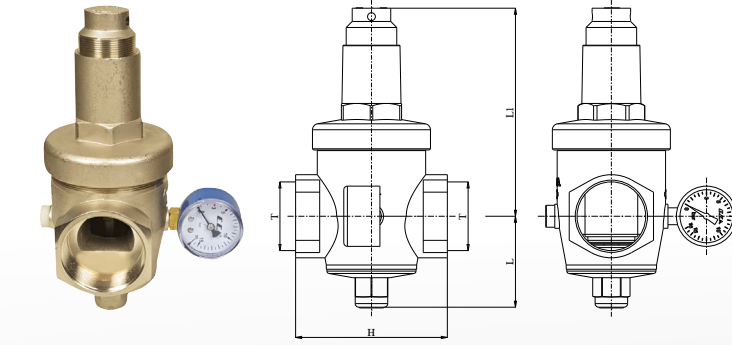
- TS EN 1567 belgelidir.
- Paslanmaz çelik Piston klape
- Çalışma basıncı: 16 bar
- Çıkış Ayar basıncı: 1~5 bar
- Fabrika ayarı: 8 bar giriş - 3 bar çıkış
- Maksimum çalışma sıcaklığı : +80°C



MANOMETRELİ SU BASINÇ DÜŞÜRÜCÜ VALFLER PİSTONLU, İÇ VİDA X İÇ VİDA

Kod	T	L	L1	H	KT. AD.	Liste Fiyatı ₺
602111019	2"	75,5	151	126	1	9.112

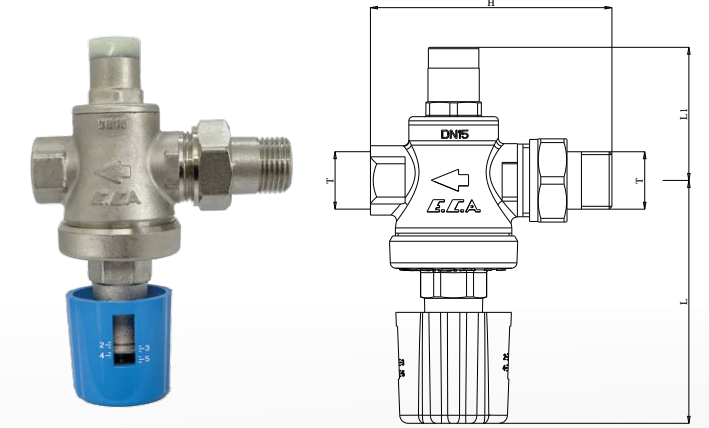
- TS EN 1567 belgelidir.
- Paslanmaz çelik Piston klape
- Çalışma basıncı: 16 bar
- Çıkış Ayar basıncı: 1~5 bar
- Fabrika ayarı: 8 bar giriş - 3 bar çıkış
- Maksimum çalışma sıcaklığı : +80°C



SU BASINÇ DÜŞÜRÜCÜ VALFLER - VOLANLI TİP PİSTONLU, İÇ VİDA X RAKORLU

Kod	T	L	L1	H	KT. AD.	Liste Fiyatı ₺
602111109	1/2"	87,6	48	87,1	6	1.350
602111110	3/4"	87,6	48	98	6	1.429

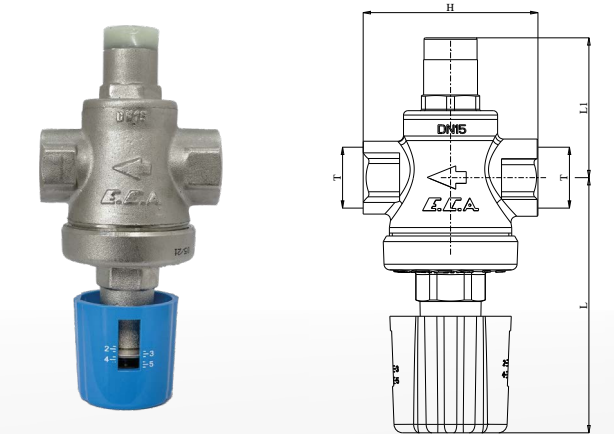
- Paslanmaz çelik Piston klape
- Çalışma basıncı: 16 bar
- Çıkış Ayar basıncı: 1~5 bar
- Fabrika ayarı: 8 bar giriş - 3 bar çıkış
- Çıkış basıncında ihtiyaca göre volan yardımı ile kolay ayar imkanı
- Maksimum çalışma sıcaklığı : +80°C



SU BASINÇ DÜŞÜRÜCÜ VALFLER - VOLANLI TİP PİSTONLU, İÇ VİDA X İÇ VİDA

Kod	T	L	L1	H	KT. AD.	Liste Fiyatı ₺
602111099	1/2"	87,6	48	60	10	1.191
602111096	3/4"	87,6	48	63,6	10	1.270

- Paslanmaz çelik Piston klape
- Çalışma basıncı: 16 bar
- Çıkış Ayar basıncı: 1~5 bar
- Çıkış basıncında ihtiyaca göre volan yardımı ile kolay ayar imkanı
- Fabrika ayarı: 8 bar giriş - 3 bar çıkış
- Maksimum çalışma sıcaklığı : +80°C

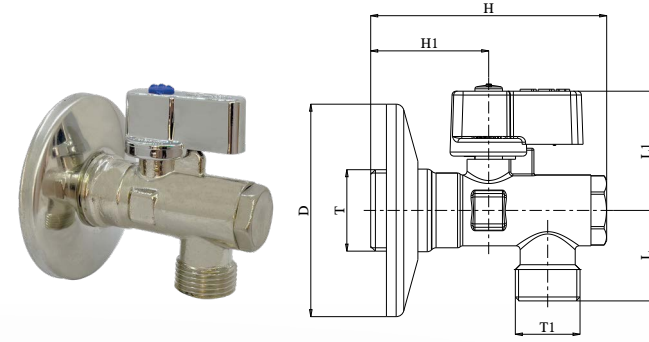


FİLTRELİ ARA MUSLUK

Giriş 1/2" x Çıkış 3/8"

Kod	T	T1	D	L	L1	H	H1	KT. AD.	Liste Fiyatı ₺
602111048	1/2"	3/8"	Ø54	23	30,3	60	30	30	254

- TSEK belgelidir.
- Nikel Kaplamalı Gövde
- Krom Kaplamalı Volan
- Çalışma Basıncı: 10 bar
- Maksimum Çalışma Sıcaklığı: 80°C
- Rozet Dahil

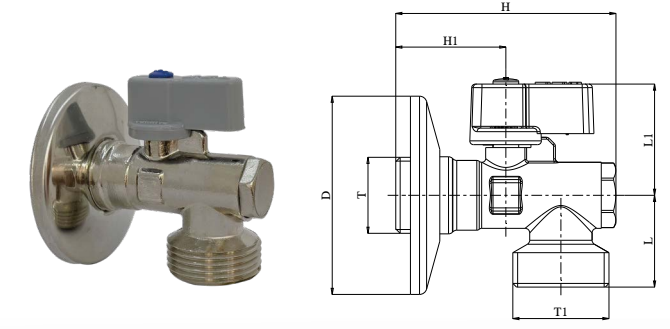


FİLTRELİ ARA MUSLUK

Giriş 1/2" x Çıkış 3/4"

Kod	T	T1	D	L	L1	H	H1	KT. AD.	Liste Fiyatı ₺
602111059	1/2"	3/4"	Ø54	25	30,3	60	30	25	273

- TSEK belgelidir.
- Nikel Kaplamalı Gövde
- Çalışma Basıncı: 10 bar
- Maksimum Çalışma Sıcaklığı: 80°C
- Rozet Dahil
- Çamaşır ve Bulaşık Makinası Bağlantılarıyla Uyumlu

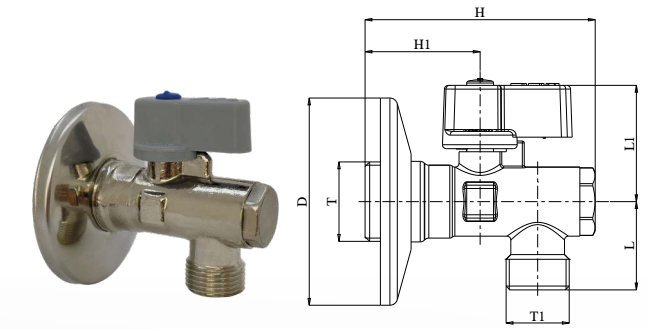


FİLTRELİ ARA MUSLUK

Giriş 1/2" x Çıkış 3/8"

Kod	T	T1	D	L	L1	H	H1	KT. AD.	Liste Fiyatı ₺
602111043	1/2"	3/8"	Ø54	23	30,3	60	30	25	249
602111043-V Blisterli	1/2"	3/8"	Ø54	23	30,3	60	30	30	293

- TSEK belgelidir.
- Nikel Kaplamalı Gövde
- Çalışma Basıncı: 10 bar
- Maksimum Çalışma Sıcaklığı: 80°C
- Rozet Dahil

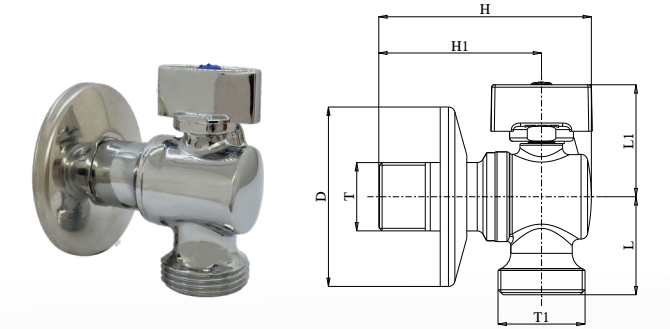


ARA MUSLUK

Giriş 1/2" x Çıkış 3/4"

Kod	T	T1	D	L	L1	H	H1	KT. AD.	Liste Fiyatı ₺
102122041	1/2"	3/4"	Ø54	29,5	33,7	64	49	25	572

- TSEK belgelidir.
- Polisajlı Krom Kaplamalı Gövde
- Özel L Krom Volan
- Çalışma Basıncı: 10 bar
- Maksimum Çalışma Sıcaklığı: 80°C
- Rozet Dahil
- Çamaşır ve Bulaşık Makinası Bağlantılarıyla Uyumlu

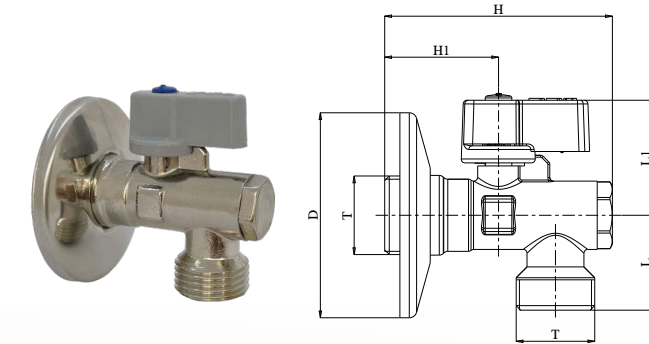


FİLTRELİ ARA MUSLUK

Giriş 1/2" x Çıkış 1/2"

Kod	T	D	L	L1	H	H1	KT. AD.	Liste Fiyatı ₺
602111052	1/2"	Ø54	25	30,3	60	30	30	249

- TSEK belgelidir.
- Nikel Kaplamalı Gövde
- Çalışma Basıncı: 10 bar
- Maksimum Çalışma Sıcaklığı: 80°C
- Rozet Dahil

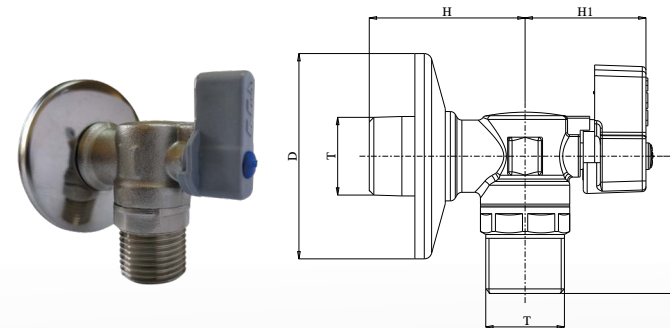


KÜRESEL MUSLUK KÖŞE

Giriş 1/2" x Çıkış 1/2"

Kod	T	D	L	H	H1	KT. AD.	Liste Fiyatı ₺
602111066	1/2"	Ø54	36,1	41	31,8	25	328

- Çalışma Basıncı: 10 bar
- Maksimum Çalışma Sıcaklığı: 80°C
- Rozet Dahil

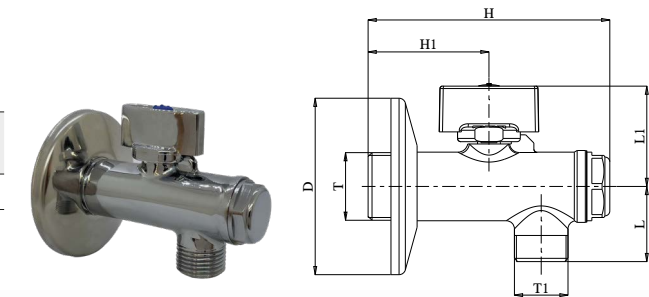


FİLTRELİ ARA MUSLUK

Giriş 1/2" x Çıkış 3/8"

Kod	T	T1	D	L	L1	H	H1	KT. AD.	Liste Fiyatı ₺
102111018	1/2"	3/8"	Ø54	23	30,7	74	37	30	533

- TSEK belgelidir.
- Polisajlı Krom Kaplamalı Gövde
- Çalışma Basıncı: 10 bar
- Maksimum Çalışma Sıcaklığı: 80°C
- Rozet Dahil

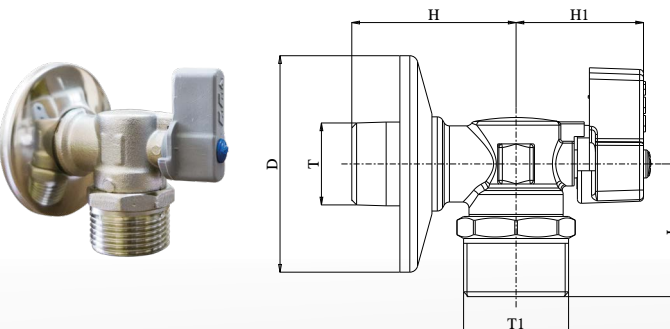


KÜRESEL MUSLUK KÖŞE

Giriş 1/2" x Çıkış 3/4"

Kod	T	T1	D	L	H	H1	KT. AD.	Liste Fiyatı ₺
602111067	1/2"	3/4"	Ø54	33,1	41	31,8	25	335

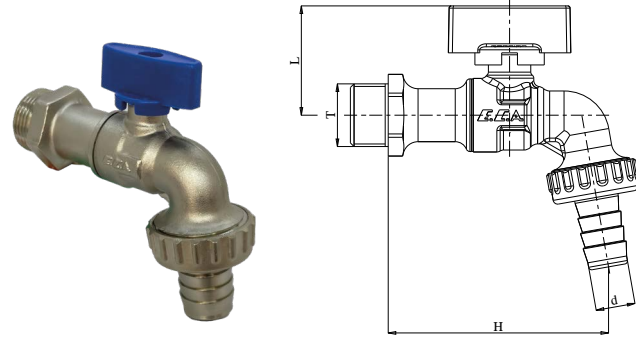
- Çalışma Basıncı: 10 bar
- Maksimum Çalışma Sıcaklığı: 80°C
- Rozet Dahil



KÜRESEL BOŞALTMA MUSLUĞU

Kod	T	d	L	H	KT. AD.	Liste Fiyatı ₺
102109045	1/2"	Ø13	36,1	72,8	24	448
102109046	3/4"	Ø18	37	77,2	15	588

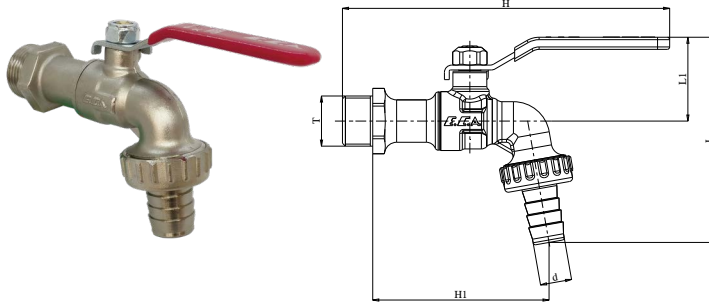
- TSEK belgelidir.
- Nikel Kaplamalı Gövde
- Rakorlu hortum ucu
- Çalışma basıncı : 10 bar
- Maksimum çalışma sıcaklığı : +80°C



KÜRESEL BOŞALTMA MUSLUĞU

Kod	T	d	L	L1	H	H1	KT. AD.	Liste Fiyatı ₺
602109004	1/2"	Ø13	84,5	34,6	135,1	72,8	30	448
602109005	3/4"	Ø18	87,4	34,6	135,1	72,8	30	551

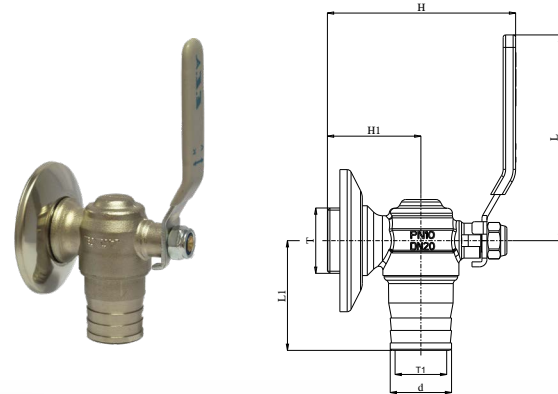
- TSEK belgelidir.
- Nikel Kaplamalı Gövde
- 90° çevirme kolları
- Rakorlu hortum ucu
- Çalışma basıncı: 10 bar
- Maksimum çalışma sıcaklığı: +80°C



KÜRESEL BAS, HORTUM UÇLU

Kod	T	T1	d	L	L1	H	H1	KT. AD.	Liste Fiyatı ₺
102109120	3/4"	1/2"	Ø24,6	82,5	44	75,5	37,5	40	448

- TSEK belgelidir.
- Nikel Kaplamalı Gövde
- Rakorlu hortum ucu
- Çalışma basıncı : 10 bar
- Maksimum çalışma sıcaklığı : +80°C
- Rozet Dahil



NOTLAR:

NOTLAR:

GENEL DAĞITIM

ELMOR TESİSAT MALZEMESİ TİCARET A.Ş.

Merkez

Esentepe Mah. Kasap Sokak, No:15/1 Şişli/İstanbul
Tel: (0212) 705 51 00 Faks: (0212) 249 90 91
www.eca.com.tr elmor@elmor.com.tr

İstanbul Bölge Satış Müdürlüğü

Esentepe Mah. Kasap Sokak,
No:15/1 Şişli/İstanbul
Tel: (0212) 705 51 00
Faks: (0212) 249 90 91

Ankara Bölge Satış Müdürlüğü

İlkbahar mah. Turan Güneş Blv.
No:67/1 Yıldız/Çankaya/Ankara
Tel: (0850) 258 30 20
Faks: (0312) 490 04 45

İzmir Bölge Satış Müdürlüğü

Gaziler Cad. Yenişehir İş Merkezi
No: 478/106 Yenişehir/İZMİR
Tel: (0850) 258 30 40
Faks: (0232) 469 82 30

Adana Bölge Satış Müdürlüğü

2000 Evler Mh. 76066 Sk.
Fonte İş Merkezi - A Blok
No: 2 İç Kapı No:6 ADANA
Tel: (0850) 258 30 00
Faks: (0322) 234 00 76

Antalya Bölge Satış Müdürlüğü

Gebizli Mh: Termassos Bulvarı
By Plaza A Blok Kat:4
No:50/8 Muratpaşa/ANTALYA
Tel: (0850) 258 30 60
Faks: (0242) 312 63 20

Bursa Bölge Satış Müdürlüğü

23 Nisan Mh. Yunus Emre Cad.
255. Sk. Tuğtaş Ofis No: 1 Kat: 4
D: 14 Nilüfer/BURSA
Tel: (0850) 258 30 50
Faks: (0224) 453 13 70

Trabzon Bölge Satış Müdürlüğü

2 Nolu Beşirli Mh.
Devlet Sahil Yolu Cad. 148/1
Ortahisar/TRABZON
Tel: (0850) 258 30 70
Faks: (0462) 223 61 22

Samsun Bölge Ofis

Borkonut Center İş Merkezi
Kılıçdede Mh. Kastamonu Sk.
No:8 / B Kat: 5 / 66
İlkadım/SAMSUN
Tel: (0362) 435 74 30
Faks: (0362) 435 74 34

Diyarbakır Bölge Temsilciliği

Mezopotamya Mh. 332 Sk.
Kutay Plaza Trend Office
No: 6 Kat: 8/30 Kayapınar/
DİYARBAKIR
Tel: (0412) 257 40 33
Faks: (0412) 257 40 34

Kayseri Bölge Temsilciliği

Gevher Nesibe Mh. İstasyon Cad.
Soylu İş Merkezi No: 41/8
Kocasinan/KAYSERİ
Tel: (0352) 232 35 37
Faks: (0352) 232 35 87

TEŞHİR ve GALERİLER

İstanbul Elmor Plus

Erenköy Mh. Şemsettin
Günaltay Cad. No:207/17-18
Güler Apt. Kadıköy
Tel: (0216) 445 67 93

Ankara Elmor Plus

İlkbahar mah. Turan Güneş Blv.
No:67 Yıldız/Çankaya/Ankara
Tel: (0850) 258 30 30
Faks: (0312) 490 04 45

İzmir Anıt Mağaza

Şehit Nevres Bulvarı No:1
Alsancak Konak/İZMİR
Tel: (0850) 258 30 40
Faks: (0232) 469 82 30

Adana Elmor Plus

Gürselpaşa Mh. Aliya İzzet
Begoviç Bulv. B Blok No: 6/A
Seyhan/ADANA
Tel: (0322) 249 00 88
Faks: (0322) 249 00 66

SATIŞ SONRASI SERVİS



EMAR SATIŞ SONRASI MÜŞTERİ HİZMETLERİ SANAYİ ve TİCARET A.Ş.



Emar Servis Müdürlüğü

İstanbul Bölge Servis Şefliği

Esentepe Mh. Kasap Sk. No:15/1
34394 Şişli/İSTANBUL
Tel: (0212) 370 13 22
Faks: (0212) 370 13 23

Ankara Bölge Servis Şefliği

Turan Güneş Blv. No:67/2
Yıldız -Çankaya / ANKARA
Tel: (0212) 370 13 22
Faks: (0212) 370 13 23

İzmir Bölge Servis Şefliği

1348 Sk. Keremoglu İş Merkezi
No:2/E Yenişehir / İZMİR
Tel: (0212) 370 13 22
Faks: (0212) 370 13 23

Antalya Bölge Servis Şefliği

Gebizli Mh. Termessos Bulvarı
50A/8(302) BY Plaza A Blok
Muratpaşa / ANTALYA
Tel: (0212) 370 13 22
Faks: (0212) 370 13 23

www.emarservis.com.tr

emar@emarservis.com.tr



www.eca.com.tr

GENEL DAĞITIM

Elmor Tesisat Malzemesi Ticaret A.Ş.

Tel: (0212) 705 51 00

elmor@elmor.com.tr

YETKİLİ SERVİS

Emar Satış Sonrası Müşteri Hizmetleri San. Tic. A.Ş.

Tel: (0212) 370 13 22

emar@emarservis.com.tr

